

Electronics and electrical engineering Elektronika ir elektros inžinerija

BELAUDŽIO RYŠIO SIŪSTUVŲ-IMTUVŲ SUSIDERINIMO BŪDŲ ANALIZĖ

Leonid KLADOVŠČIKOV*, Romualdas NAVICKAS

Vilniaus Gedimino technikos universitetas, Vilnius, Lietuva

Gauta 2018 m. birželio 13 d.; priimta 2018 m. birželio 20 d.

Santrauka. Integrinių grandynų gamybos technologinių procesų paklaidos didina daugiastandarčių siūstuvų-imtuvų komponentų parametrų sklaidą ir blogina jų veiką, tad siekiama komponentų verčių nuokrypius kompensuoti. Pagrindiniai derinami parametrai yra tokie: siūstuvo ir imtuvo kvadratūrinių kanalų nuolatinės dedamosios, amplitudės ir fazės poslinkiai, antrosios eilės iškreipimai. Darbe išanalizuoti žinomi daugiastandarčių belaidžio ryšio siūstuvų-imtuvų derinimo būdai, jie suskirstyti į tiesioginio, netiesioginio ir grįžtamojo ryšio bei mišriuosius būdus. Ištirtos analoginės ir skaitmeninės modernių siūstuvų-imtuvų derinimo sistemos, atlikta jų privalumų ir trūkumų bei modernioms belaidžio ryšio sistemoms aktualių derinimo parametrų analizė.

Reikšminiai žodžiai: integrinis grandynas, daugiastandartinis siūstuvai-imtuvai, derinimosi sistema, KMOP.

Įvadas

Pastaruju metu, sparčiai tobulėjant KMOP gamybos technologijai, vis daugiau sistemų integruojamos į vieną lustą ir geba atlikti vis daugiau užduočių. Dėl šios priežasties eksponentiškai didėja kasdien naudojamų belaidžio ryšio įrenginių, tokių kaip mobilieji telefonai, skaičius (Parssinen, 2011). Taip pat, kuriant naujus belaidžio ryšio standartus, išlieka jau sukurtų ryšio standartų, tokių kaip GSM, LTE, WiMAX, poreikis. Norint vienu įrenginiu naudoti skirtingų standartų belaidį ryšį, naudojami daugiastandarčiai siūstuvai-imtuvai (DSI).

Siūstuvų-imtuvų architektūros skirstomos į tiesioginio keitimo, žemojo tarpinio dažnio bei superheterodininius. Literatūroje dažniausiai aprašomi tiesioginio keitimo siūstuvai-imtuvai. Tiesioginio keitimo DSI yra sudarytas iš tiesioginio keitimo siūstuvo ir tiesioginio keitimo imtuvo (1 paveikslas). Tiesioginio keitimo siūstuvų sudaro I ir Q kvadratūrinių kanalų skaitmeniniai-analoginiai keitikliai (SAK) bei žemųjų dažnių filtrai (ŽDF), įtampa valdomas arba skaitmeninis dažnio generatorius (DG), maišiklis, galios stiprintuvas (GS) bei nešlio dažnių juostos išrinkimo filtras (JIF). Tiesioginio keitimo imtuvai sudarytas iš JIF, mažatriukšmio stiprintuvo (MTS), įtampa valdomo arba skaitmeninio DG, maišiklio, ŽDF, kintamosios galios stiprintuvų (KGS) bei analoginių-skaitmeninių keitiklių (ASK).

Kiekvieno iš minėtų DSI komponento parametrai priklauso nuo integrinių grandynų gamybos technologijos netolydumų (IBM, 2003). Šie netolydumai lemia integrinių komponentų, tokių kaip varžų, kondensatorių, tranzistorių, verčių, nuokrypius, o kartu ir iš jų sudarytų elementų parametrus. Dėl šios priežasties DSI yra kalibruojami (Onabajo ir Silva-Martinez, 2012; Razavi, 1997; Svitek ir Raman, 2005). Pagrindiniai DSI kalibruojami parametrai yra siūstuvo ir imtuvo kvadratūrinių kanalų nuolatinės dedamosios, amplitudės ir fazės poslinkiai, antrosios eilės iškreipimai, ŽDF ribinio dažnio poslinkis, KGS stiprinimas.

DSI kalibruojami parametrai gali būti tiek priklausomi, tiek nepriklausomi vienas nuo kitų. Priklausomi kalibruojami parametrai yra susieti tarpusavyje ir paprastai negalima visų sukalibruoti iki geriausio darbo taško, o tik priartinti prie optimalaus visų kalibruojamų parametrų darbo taško. Priklausomi parametrai yra kvadratūrinių kanalų nuolatinės dedamosios, amplitudės ir fazės poslinkiai, antrosios eilės iškreipimai. Kalibruojant nepriklausomuosius DSI parametrus, kiti parametrai paprastai yra nepaveikiami arba įtaka yra nedidelė. Nepriklausomi parametrai yra ŽDF ribinio dažnio poslinkis, KGS stiprinimo koeficientas.

Darbe analizuojami DSI kalibruojami parametrai, dažniausiai naudojamos kalibravimo grandinės, išskiriami jų privalumai ir trūkumai.

*Autorius susirašinėti. El. paštas leonid.kladovscikov@vgtu.lt

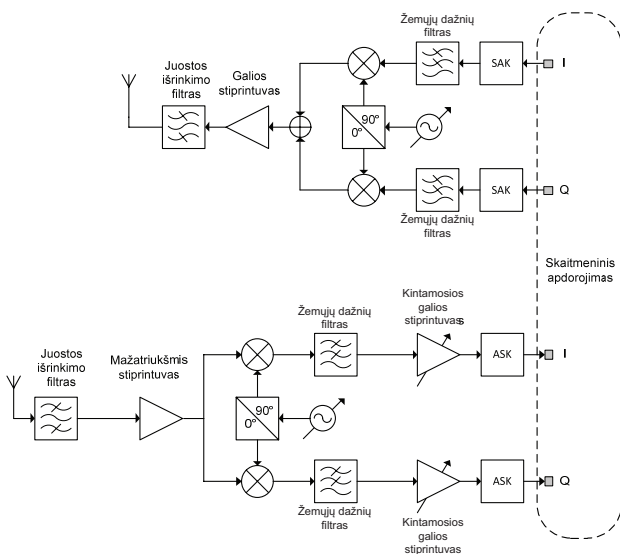
1. Nuolatinės dedamosios poslinkio kalibravimas

Nuolatinės dedamosios poslinkis yra vienas pagrindinių kalibruojamų DSI parametru. Nuolatinės dedamosios poslinkio atsiradimo priežastis yra aukštadažniai ryšiai tarp DSI elementų (Xu et al., 2007) ir gamybos technologijos netolydumai. Auštadažnių ryšių įtaka nuolatinės dedamosios poslinkio atsiradimui pasireiškia tiek siųstuve, tiek imtuve, o gamybos technologijos netolydumai labiau veikia imtuvą.

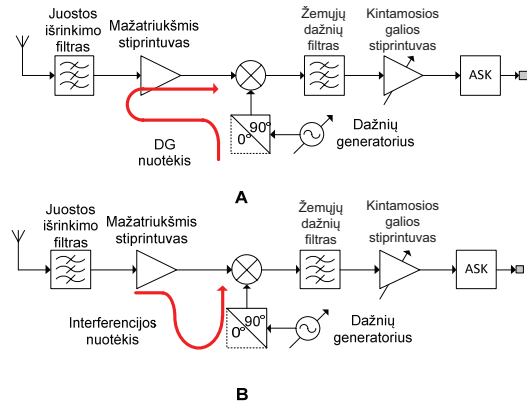
KMOP integrinių grandynų technologijoje negalima iki galo izoluoti kelių elementų, tad atsiranda ryšys tarp jų. Imtuve aukštadažniai ryšiai, skatinantys nuolatinės dedamosios poslinkį, yra tarp DG bei MTS. Jeigu atsiranda DG aukštadažnio signalo nuotėkis į MTS (2 paveikslas, A), toliau šis nepageidaujamas signalas maišiklyje yra maišomas su reikiamu DG signalu, dėl to atsiranda nuolatinės dedamosios poslinkis (Xu et al., 2007). Taip pat MTS interferuojantis signalas gali daryti įtaką DG (2 paveikslas, B), šis signalas yra sudauginamas, tad taip pat atsiranda nuolatinės dedamosios poslinkis.

Dažniausiai naudojama nuolatinės dedamosios poslinkio maišiklyje kalibravimo grandinė yra sudaryta iš kintamojo slopinimo slopintuvo ir fazės keitiklio (3 paveikslas) (Shuhei, Boric-Lubecke ir Lubecke, 2008). DG išėjimo signalas nuslopinamas iki reikiamo lygio, jo fazė perstumiama per -180° bei signalas sumuojamas su MTS išėjimo signalu. Tokiu būdu yra nuslopinamas dėl aukštadažnių ryšių atsirandantis nuolatinės dedamosios poslinkis MTS išėjime.

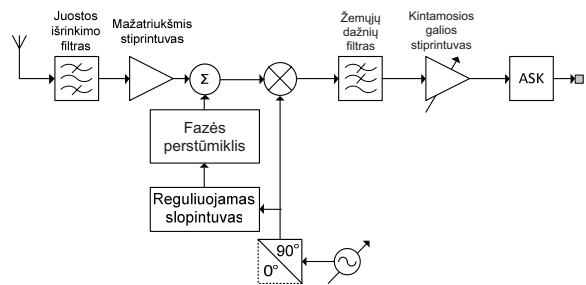
Taip pat nuolatinės dedamosios poslinkio šaltiniais gali būti ŽDF ir/arba KGS (Cheng, Huang, Wu, Tian ir Jiang, 2009; Huang, Wu, Zhong ir Lin, 2011; Li, Le Cui, Wang ir Lee, 2012). Siekiant kuo labiau sumažinti nuolatinės dedamosios poslinkį, papildomas kalibravimas numatomas KGS elemente. Likutinės nuolatinės dedamosios kalibravi-



1 paveikslas. Tiesioginio keitimo siųstuvų-imtuvų architektūra
Figure 1. Direct conversion transceiver architecture



2 paveikslas. Auštadažniai ryšiai imtuve: A – dažnių generatoriaus nuotėkis į mažatriukšmį stiprintuvą; B – mažatriukšmiame stiprintuve interferuojančio signalo nuotėkis į fazės perstumiklį
Figure 2. Self-mixing of: A – LO signal; B – an interferer



3 paveikslas. Maišytuvo grįžtamojo ryšio nuolatinės dedamosios derinimo sistema
Figure 3. Mixer DC offset feedback calibration method

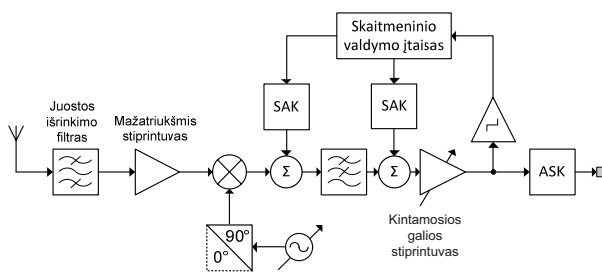
mo grandinė turi grįžtamąjį ryšį, dažniausiai naudojamos skaitmeninės arba analoginės kalibravimo grandinės. Skaitmeninė kalibravimo grandinė yra sudaryta iš komparatoriaus, skaitmeninio valdymo bloko bei vieno arba dviejų SAK (4 paveikslas) (Huang et al., 2013; Xiangning, Da ir Yangyang, 2010a; Xiangning, Yutao ir Yangyang, 2010b). Pirmiausia komparatorius nustato nuolatinės dedamosios poslinkio kryptį. Skaitmeninis valdymo blokas pagal iš komparatoriaus gautą signalą keičia registro vertę, o kartu ir į SAK siunčiamą skaitmeninį kodą. SAK formuojamas analoginis signalas sumuojamas su tarpinio dažnio signalu, taip sumažinant nuolatinės dedamosios poslinkį. Kalibruojama, kol bus pasiektas valdymo kodo kitimas neviršijant vieno bito ribų.

Analoginė kalibravimo grandinė sudaryta iš ŽDF ir stiprintuvo. Kadangi siekiama nufiltruoti nuolatinės įtampos signalą, naudojamas aktyvios varžos ŽDF. Šiuo atveju KGS išėjimo signalas yra nufiltruojamas ir perduodamas į stiprintuvą. Stiprintuvas, priklausomai nuo KGS nustatyto stiprinimo, atitinkamai sustiprina kalibravimo signalą ir sumuoja su tarpinio dažnio signalu.

1 lentelėje pateikti naujausių nuolatinės dedamosios poslinkio kalibravimo grandinių parametrai ir skaičiavimo arba matavimo rezultatai.

1 lentelė. Nuolatinės dedamosios derinimo grandinių parametrai
Table 1. Parameters of DC offset cancellation methods

Autorius	Imtuvo dalis	IG technologijos minimalus matmuo, nm	Nuolatinė dedamoji prieš kalibruojant, mV	Nuolatinė dedamoji sukalibravus, mV	Nuolatinės dedamosios sumažinimas, dB
Oimins et al., 2006	Maišytuvus	350	24	0,129	-45,3
Xu et al., 2007	Maišytuvus	350	-	2	-
Furuta, Heima, Sato ir Shimizu, 2007	Maišytuvus	130	-	0,5	-
Li et al., 2012	KGS	180	110	0,9	-41,7
Xiangning et al., 2010a	KGS	180	327	1,6	-46,2
Huang et al., 2011	KGS	180	135	4	-30,6
Xiaojie, Min, Zheng, Yin ir Fa Foster, 2010	KGS	130	454	3	-43,6
Ken, Min, Xiaoyong, Zhijian ir Weiguo, 2015	KGS	130	11	0,4	-28,8



4 paveikslas. Kintamosios galios stiprintuvo grįžtamojo ryšio nuolatinės dedamosios derinimo grandinė
Figure 4. Variable gain amplifier DC offset feedback cancellation method

Kaip matoma iš 1 lentelės, naudojant nuolatinės dedamosios derinimo grandinę, jos poslinkis yra sumažinamas iki -45,3 dB. Maišytuvo dalyje nuolatinės dedamosios poslinkis sumažinamas nuo 25 mV iki 0,129 mV, o KGS dalyje – nuo 327 mV iki 1,6 mV. Verta atkreipti dėmesį, kad literatūros šaltiniuose matavimų rezultatai pateikiami naudojant skirtingus nuolatinės dedamosios poslinkius. Skaičiuojant nuolatinės dedamosios poslinkio sumažinimo dydį, geresni rezultatai gaunami į įėjimą siunčiant signalą su didesniu poslinkiu.

2. Kvadratūrinių kanalų amplitudės ir fazės poslinkis

Siųstuvas-imtuvus yra sudarytas iš kvadratūrinių I ir Q kanalų, kurių analoginiai įtaisai yra vienodi. Moduliuojant signalą, maišiklis kvadratūriniais kanalais perduodamus signalus perstumia 90° kampu. Kadangi praktiškai negalima pagaminti lustų su identiškais I ir Q kanaluose esančiais elementais, atsiranda amplitudės ir/arba fazės poslinkis. Verta paminėti, kad IG gamybos technologijos netobulumas taip pat veikia maišiklio parametrus. Kvadratūrinių kanalų amplitudės ir fazės poslinkį sukeltantys elementai yra ASK, SAK, ŽDF ir maišiklis (Kiayani, Anttila, Zou ir Valkama, 2012).

Kvadratūrinių kanalų amplitudės ir fazės daro įtaką veidrodinio kanalo signalo malšinimo faktoriui (angl.

Image rejection ratio, IRR), o kartu ir siųstuvo-imtovo klaidos vektoriaus amplitudei (angl. *Error vector magnitude*, EVM). Didėjant EVM vertei, apribojama siųstuvo duomenų moduliavimo schema. IEEE 802.11 belaidžio ryšio standartas nurodo didžiausias EVM vertes naudojant skirtingas moduliavimo schemas (Ziomek ir Hunter, 2012), kurios yra nuo iki -5 dB (BPSK moduliacija) iki -32 dB (256-QAM moduliacija). Veidrodinio kanalo signalo malšinimo faktorius apskaičiuojamas taip:

$$IRR = 10 \log \frac{P_{atvaizdas}}{P_{RF}}, \quad (1)$$

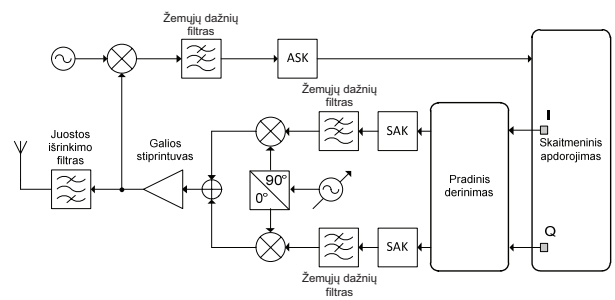
čia $P_{atvaizdas}$ – veidrodinio kanalo signalo galia; P_{RF} – aukštadažnio signalo galia.

EVM ir veidrodinio kanalo signalo malšinimo faktorius susieti pagal (Ko ir Stapleton, 2011) (2):

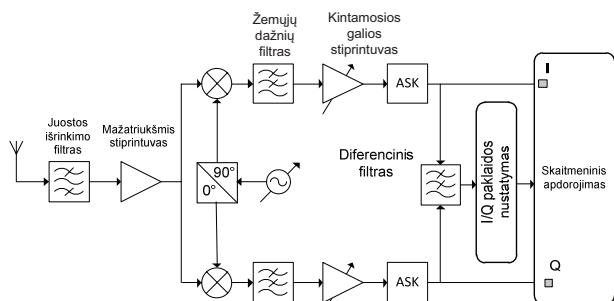
$$EVM \cong \sqrt{\frac{1}{SNR} + 2 \frac{\sqrt{1-IRR}}{\sqrt{1+IRR}} \cdot \frac{2(1+\sqrt{IRR})}{\sqrt{1+2\sqrt{IRR}}}}, \quad (2)$$

čia SNR – signalo ir triukšmo santykis.

Siųstuvui kvadratūrinių kanalų amplitudės ir fazės poslinkio kalibravimo sistema sudaryta iš maišiklio, DG, ŽDF bei ASK (5 paveikslas) (Jacobus de Witt, 2011; Luo ir Keusgen, 2009). Galios stiprintuvo išėjimo signalas siunčiamas į maišiklį, kuriame šis signalas atskiriamas nuo nešlio signalo. Toliau signalas siunčiamas į ŽDF



5 paveikslas. Siųstuvo grįžtamojo ryšio kvadratūrinių kanalų fazės ir amplitudės poslinkio derinimo sistema
Figure 5. Transmitter I/Q imbalance feedback calibration method



6 paveikslas. Imtuvo tiesioginio ryšio kvadraturinių kanalų fazės ir amplitudės poslinkio derinimo sistema

Figure 6. Receiver I/Q imbalance feedforward calibration method

ir skaitmeninamas. Skaitmeninių signalų apdorojimo (SSA) įtaisas pagal gautus paklaidos nustatymo duomenis, naudojant kompensavimo algoritmą, koreguoja siunčiamo signalo formą, taip derindamas siųstuvų siunčiamą signalą.

Imtuvo kvadraturinių kanalų amplitudės ir fazės poslinkis kalibruojamas modifikuojant diskretizuotą signalą SSA (6 paveikslas). Kvadraturinių kanalų poslinkis nustatomas filtruojant ASK išėjimo signalą ir nustatant kvadraturinių kanalų amplitudės bei fazės poslinkio vertes (Inamori, Bostamam, Sanada ir Minami, 2009). SSA įtaisas pagal apskaičiuotas poslinkio vertes keičia priimamą signalą.

2 lentelėje pateikti naujausių kvadraturinių kanalų amplitudės ir fazės poslinkio kalibravimo grandinių parametrai bei skaičiavimo arba matavimo rezultatai.

Kaip matoma iš 2 lentelės, imtuvų su kvadraturinių kanalų derinimo grandine veidrodinio kanalo signalo malšinimo faktorius siekia iki 60 dB, o, mažinant IG gamybos technologiją, šis faktorius kiek mažėja. Siųstuvų veidrodinio kanalo signalo malšinimo faktorius siekia iki 64 dB. Naujausi tyrimų rezultatai nurodo sujungtą siųstuvų-imtuvų kvadraturinių kanalų kalibravimo galimybę, tačiau veidrodinio kanalo signalo malšinimo faktorius siekia iki 47,5 dB.

2 lentelė. Kvadraturinių kanalų amplitudės ir fazės derinimo grandinių parametrai

Table 2. Parameters of I/Q imbalance cancellation methods

Autorius	Siųstuvų-imtuvų dalis	IG technologijos minimalus matmuo, nm	IRR, dB	EVM, dB
Yin, Chi, Yu, Liu ir Wang, 2013	Siųstuvai	65	64	-37,1
Lopelli, Spiridon ir van der Tang, 2011	Siųstuvai	40	55	-
Huang, Xiaofeng, Guo ir Chen, 2015	Imtuvai	130	60	-35,4
Kitsunezuka, Tokairin, Maeda ir Fukaishi, 2011	Imtuvai	90	55	-
Xu, Qi, Chen, Chi ir Wang, 2012b	Imtuvai	65	56	-
Xu et al., 2012a	Imtuvai	65	55	-
Yu et al., 2013	Siųstuvai-imtuvai	65	42	-
Pang et al., 2017	Siųstuvai-imtuvai	65	47,5	-26,0

3. Antrosios eilės tiesiškumo taškas

Netiesiniai imtuvo elementai daro poveikį antrosios ir trečiosios eilės abipusės moduliacijos sukurtų papildomų spektro komponentių amplitudėms (Svitek ir Raman, 2005). Antrosios eilės abipusės moduliacijos (AEAM) sukuriamos komponentės yra tiek nuolatinė dedamoji, tiek aukštesniųjų dažnių, o pagrindiniai AEAM veikiantys elementai yra MTS ir maišiklis. Norint sumažinti AEAM įtaką imtuvo veikimui, kalibruojamas antrosios eilės tiesiškumo taškas (AETT) parametras.

AETT parametru gerinti projektuojamos suderintos simetrinės diferencinės grandinės, tačiau dėl IG gamybos technologijos netobulumų visiškai simetriškumo pasiekti neįmanoma (Dufrière, 2007; Dufrene, Boos ir Weigel 2008). Taip pat AETT veikia signalo amplitudė ir veikia ciklas. 3 lentelėje pateikti belaidžio ryšio standartų reikalavimai (Atalla, Bellaouar ir Balsara, 2013), nurodantys mažiausią galimą AETT vertę.

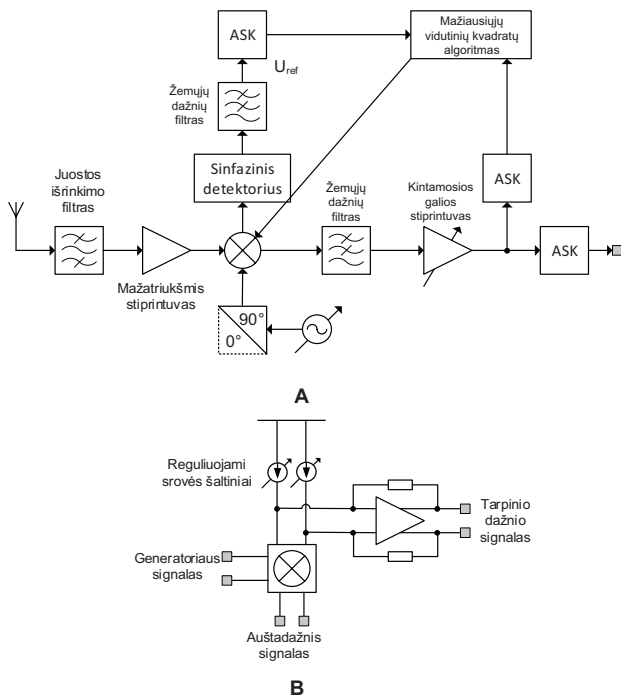
Adaptvyioji AETT kalibravimo sistema yra sudaryta iš sinfazinio detektoriaus, ŽDF, ASK ir minimalaus kvadratinio nuokrypio (angl. *least-mean square, LMS*) filtro (7 paveikslas, A) (Dufrière, 2007; Dufrene, Boos ir Weigel, 2008). LMS filteriui siunčiamas atraminis signalas, kuris matuojamas sinfaziniu detektoriumi, o ŽDF nufiltruoja aukštadažnes signalo komponentes. Kalibruojama keičiant maišiklio išėjimo signalo srovę (Dufrene et al., 2008). 4 lentelėje pateikti naujausių AETT kalibravimo grandinių parametrai ir skaičiavimo arba matavimo rezultatai.

3 lentelė. Belaidžio ryšio antrosios eilės tiesiškumo taško reikalavimai

Table 3. IIP2 requirements of cellular systems

Belaidžio ryšio standartas	Įėjimo antros eilės tiesiškumo taškas, dBm
GSM	46
UMTS	49
LTE	62

Kaip matoma iš 4 lentelės, prieš kalibruojant, tik 22 % imtuvų atitiko LTE belaidžiam ryšiui keliamus AETT reikalavimus. Papildomai atlikus AETT kalibravimą, paminėti siųstuvai-imtuvai atitinka GSM, UMTS ir LTE belaidžio ryšio standartų AETT keliamus reikalavimus. Pastebėta, kad sukalibruoto siųstuvo-imtovo AETT vertė priklauso nuo naudojamos IG gamybos technologijos –28–90 nm IG gamybos technologijoje AETT parametro vertė viršija 70 dBm.



7 paveikslas. A – imtuvo grįžtamojo ryšio antrosios eilės iškraipymų derinimo sistema; B – maišytuvo išėjimo su reguliuojamaisiais srovės šaltiniais schema

Figure 7. A – Receiver IM2 feedback calibration method, B – mixer output with regulated current supply

4. Žemųjų dažnių filtro ribinis dažnis

Siekiant nufiltruoti priimąją signalą imtuve, naudojami ŽDF. Vienas iš pagrindinių ŽDF parametrų yra filtro ribinis dažnis. IG gamybos netolydumai sukelia komponentų verčių nuokrypius. Kadangi aktyvųjų RC ŽDF sudaro rezistoriai, kondensatoriai, MOP tranzistoriai, ŽDF ribinis dažnis priklauso tiesiogiai nuo komponentų verčių (Heping, Fang ir Yin, 2009). Siekiant tiksliau filtruoti signalą, naudojamos ŽDF ribinio dažnio derinimo grandinės. ŽDF derinimo grandinės skirstomos į tiesioginio valdymo, netiesioginio ryšio bei naudojančias du pagrindinius filtrus (Kiela, 2017).

Tiesioginio valdymo derinimo grandinė yra sudaryta iš pagrindinio filtro ir derinimo grandyno. Šiuo atveju derinant ŽDF atjungiamas nuo likusios grandinės. Tiesioginio ryšio derinimo grandynas gali būti naudojamas tuo atveju, jeigu mobiliojo ryšio standartas numato laiko tarpą DSI elementams, kartu ir ŽDF, derinti. Pagrindinis šios derinimo sistemos privalumas – minimalus papildomų grandynų skaičius.

Derinimo grandynas, naudojantis du pagrindinius filtrus, taikomas rečiausiai. Šį derinimo grandyną sudaro du pagrindiniai ŽDF ir derinimo grandynas. Šios derinimo sistemos veikimas yra panašus į tiesioginio valdymo derinimo sistemos, tačiau šiuo atveju, atliekant vieno filtro derinimą, likusi grandinė prijungiama prie antro filtro, tad DSI veikia nenutrūkstamai. Kadangi šiuolaikiniuose siųstuvuose-imtuvuose naudojami aktyvieji filtrai dažnai yra šeštosios eilės (Fan, Lu ir Mao, 2009; Jinup et al., 2005; Yu-Chih, Wei-Hao ir Tsung-Hsien, 2008), tokios derinimo grandinės naudojamas plotas yra didžiausias.

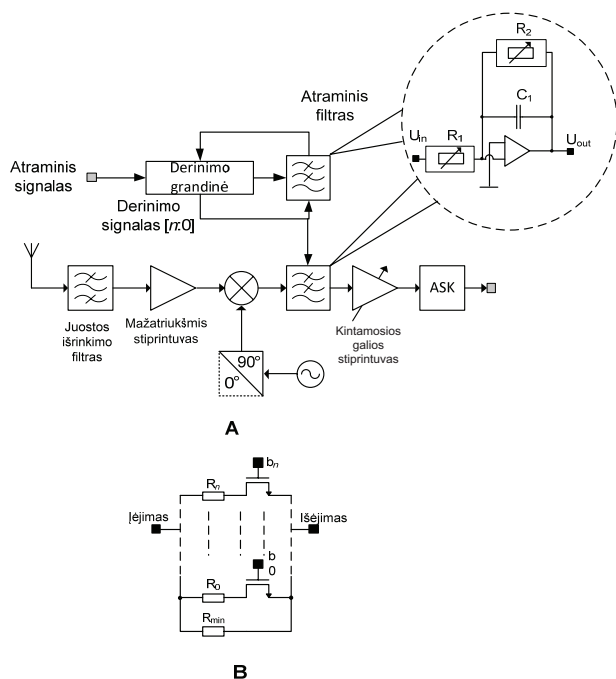
Netiesioginio keitimo derinimo sistemą sudaro derinimo grandynas, derinimo filtras ir pagrindinis filtras (8 paveikslas, A) (Kiela, 2017; Kiela, Jurgo ir Kladoščikov, 2016; Oshima, Maio, Hioe ir Shibahara, 2004). Naudojant šią derinimo sistemą ŽDF nėra atjungiamas nuo likusios grandinės. Šios sistemos derinimo grandyną sudaro dažnių daliklis, komparatorius, rezistorių arba kondensatorių

4 lentelė. Antrosios eilės tiesiškumo taško derinimo grandinių parametrai
Table 4. Parameters of IIP2 calibration methods

Autorius	IG technologijos minimalus matmuo, nm	Maitinimo įtampa, V	Nešlio dažnis, GHz	ĮAETT prieš kalibruojant, dBm	ĮAETT sukalibravus, dBm	ĮAETT pagerinimas, dBm
Rodriguez, Rusu, Zheng ir Ismail, 2008	180	1,8	3,5	47	68	19
Jiang, Lu, Guan ir Zhou, 2013	180	-	2,62	62	83	21
Dufrene et al., 2008	130	1,5	-	58	74	16
Feng, Takemura, Kawaguchi, Itoh ir Kinget, 2010	130	1,5	1,8	35	61	26
Feng, Takemura, Kawaguchi, Itoh ir Kinget, 2011	130	1,5	1,8	36	60	24
Kaczman et al., 2009	90	1,5	2,0	65	90	25
Vahidfar ir Shoaie, 2008	65	1	1,98	55	80	25
van Liempd et al., 2014	28	0,9	3,0-6,0	55	>80	25
Danilovic, Milovanovic, Cathelin, Vladimirescu ir Nikolic, 2016	28	1,2	2,4	53	73	20

matrica (8 paveikslas, B), D tipo trigeris ir skaičiavimo elementas – reversinis skaitiklis arba paskiltinio palyginimo įtaisas. Derinimo filtras paprastai yra pirmosios arba antrosios eilės, IG centruotas ir esantis arti pagrindinio filtro, taip siekiama suvienodinti absoliučiąją komponentų paklaidą. Derinimo grandynas, keičiant rezistorių arba kondensatorių matricos nustatymus, keičia derinimo filtro ribinį dažnį. Daroma prielaida, kad pagrindinio ir derinimo filtro absoliučioji paklaida yra labai panaši, keičiant derinimo filtro ribinį dažnį, pagrindinio filtro ribinis dažnis keičiamas tokiu pat žingsniu. Šios derinimo sistemos privalumas – nenutrūkstamas DSI veikimas ir santykinai naudojamas nedidelis IG plotas. 5 lentelėje pateikti nau-

jusių ŽDF ribinio dažnio derinimo grandinių parametrai ir skaičiavimo arba matavimo rezultatai. Kaip matoma iš 5 lentelės, ŽDF ribinio dažnio derinimo ribos ir derinimo žingsnis nepriklauso nuo naudojamos IG gamybos technologijos. Atliekant naujausių darbų analizę pastebėta, kad derinimo ribos siekia iki 45 %, o derinimo žingsnis – iki 0,9 %. Verta paminėti, kad teoriškai derinimo žingsnis gali artėti iki 0 %, tačiau tokia derinimo sistema dėl didelių rezistorių ar kondensatorių verčių perjungiamų rezistorių arba kondensatorių matricose užims didelį IG plotą. Norint sumažinti ŽDF ribinio dažnio paklaidą perpus, naudojamas perjungiamų rezistorių arba kondensatorių matricų IG plotas padidėja dvigubai (Kiela et al., 2016). Siekiama rasti optimalų derinimo tikslumą, kurio pakaktų keliamiems DSI reikalavimams pasiekti, o derinimo grandinė ir perjungiamų rezistorių arba kondensatorių matrica neužimtų didelio ŽDF IG ploto.



8 paveikslas. A – imtuvo netiesioginio ryšio žemųjų dažnių filtro ribinio dažnio derinimo sistema; B – perjungiamų rezistorių matricos schema

Figure 8. A – indirect LPF corner frequency tuning method; B – switched resistor matrix scheme

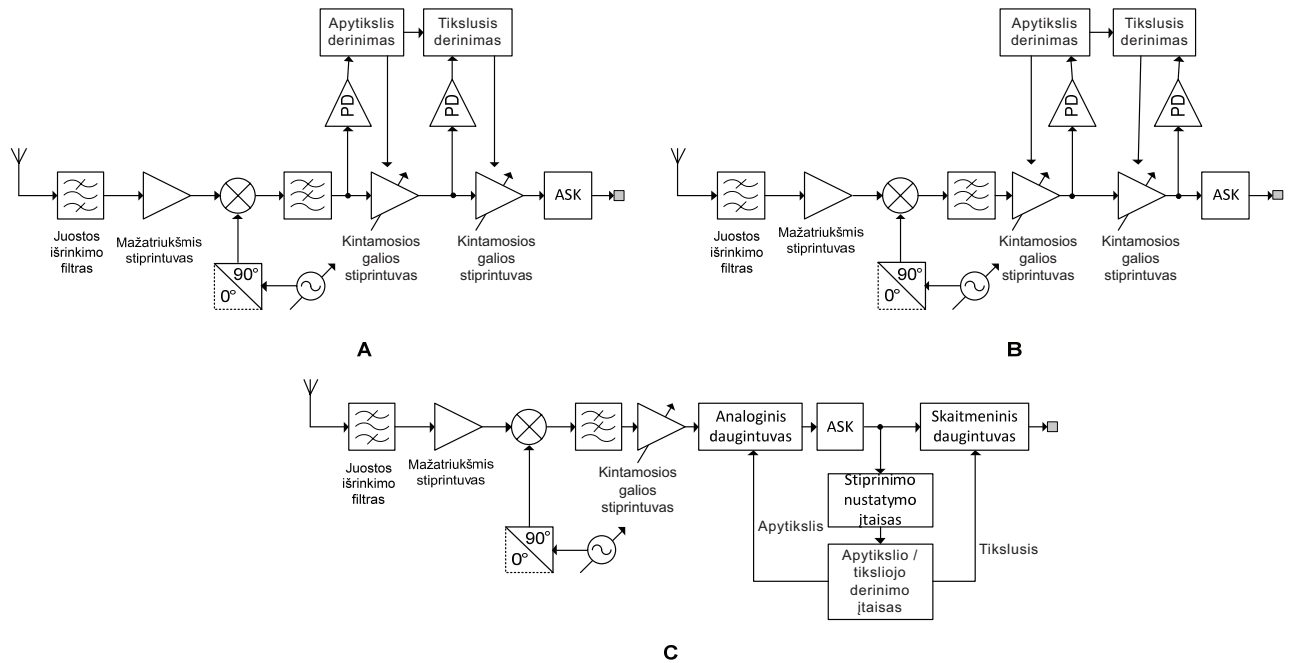
5. Automatinis stiprinimo reguliavimas

Imtuvo priimamo ir nufiltruojamo signalo amplitudė nėra iš anksto žinoma (Song, Yu, Jin ir Chi, 2014). Kadangi signalas yra diskretizuojamas ir perduodamas į SSA įtaisą, siekiama įėjimo signalą sustiprinti iki maksimalaus ASK įėjimo diapazono. Signalų sustiprinimas taip pat leidžia pasiekti didesnę signalo ir triukšmo santykį. Automatinio stiprinimo reguliavimo (ASR) sistemos skirstomos į tiesioginio ryšio, grįžtamojo ryšio ir mišriojo ryšio. Dažniausiai ASR sistemose naudojami keli KGS (Dong et al., 2015). Dažniausiai vienas KGS naudojamas apytiksliai stiprinimo reguliavimui, o papildomas vienas ar du KGS – tiksliajam stiprinimo reguliavimui.

Tiesioginio ir grįžtamojo ryšio ASR sistemos susideda iš kelių KGS, didžiausiosios vertės detektoriaus ir išėjimo signalo stiprinimo derinimo grandyno (9 paveikslas, A, B) (Alegre, Celma, Calvo, Fiebig ir Halder, 2009, Pérez, Calvo ir Celma, 2010). Mišriojo ryšio ASR sistemą sudaro stiprinimo nustatymo įtaisas, apytikslis ir tikslojo reguliavimo įtaisas (9 paveikslas, C) (Genesis Microchip Inc., 2007). Šiuo atveju apytikslis reguliavimas atliekamas analoginiu

5 lentelė. Žemųjų dažnių filtro ribinio dažnio derinimo grandinių parametrai
Table 5. Parameters of low pass filter cut-off frequency calibration methods

Autorius	IG technologijos minimalus matmuo, nm	Maitinimo įtampa, V	Ribinis dažnis, MHz	Derinimo ribos, %	Derinimo žingsnis, %
Fan et al., 2009	180	1,8	3,75	40	4
Gao, Jiang, Zhang, Dong ir Wang, 2012	180	1,8	0,25; 0,5; 1,0; 2,0	20	3
Kiela et al., 2016	180	1,8	10	30	1
Yen, Wu ir Chen, 2016	180	1,8	0,25	40	3,33
Chen, Renzhong, Weinan, Yumei ir Zhiliang, 2011	130	1,5	0,2; 2,0	20	2,5
R. Wang, Lin, H. Wang ir Sun, 2016	130	1,3	0,06; 0,18	30	2
Kiela, 2017	65	1,2	10-60	40	0,9
Tien-Yu ir Chi-Hsiang, 2014	55	1	2,5	45	3



9 paveikslas. Imtuvo kintamosios galios stiprintuvo stiprinimo derinimo sistema: A – tiesioginio ryšio; B – grįžtamojo ryšio; C – mišriojo ryšio
 Figure 9. Receiver variable gain amplifier tuning methods: A – feed-forward; B – feedback; C – hybrid

signalu, siunčiant signalą grįžtamoju ryšiu į analoginį daugintuvą, o tikslusis reguliavimas atliekamas siunčiant skaitmeninį kodą į SSA įrenginį.

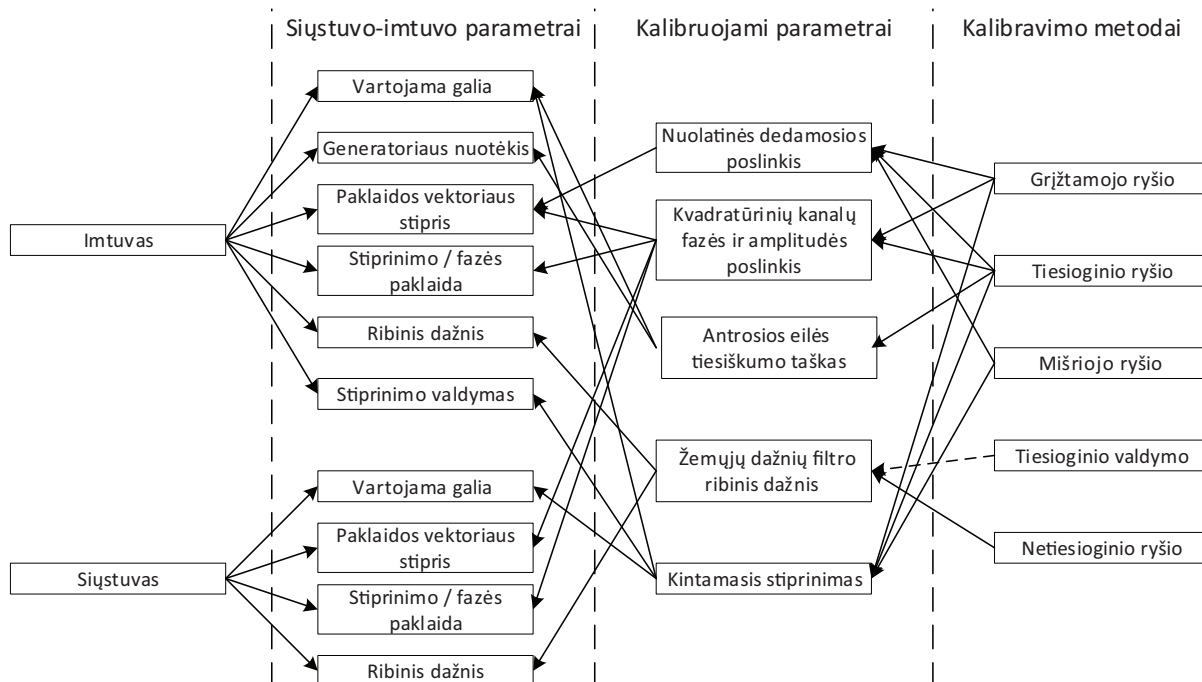
Kaip matoma iš 6 lentelės, tiesioginio ryšio ASR sistema pasižymi maža derinimo trukme, kuri neviršija 0,8 μs, kai grįžtamojo ryšio sistema pasižymi plačiu stiprinimo diapazonu, kuris siekia iki 89 dB, bei mažu stiprinimo reguliavimo žingsniu – nuo 1 iki 3 dB. Mišriojo ryšio ASR sistemos pasižymi tiesioginio ir grįžtamojo ryšio ASR sistemų privalumais – derinimo trukmė siekia iki 3 μs, stiprinimo diapazonas – iki 96 dB, o derinimo žingsnis – 1 dB.

6. Derinamų parametų sąryšiai

Išanalizavus literatūroje pateikiamus siųstuvų-imtuvų derinamus parametrus ir kalibravimo metodus, tikslinga juos susieti tarpusavyje. Nuolatinės dedamosios poslinkis veikia imtuvo klaidos vektoriaus amplitudę. Kvadraturinių kanalų amplitudės ir fazės poslinkis daro įtaką siųstuvo ir imtuvo klaidos vektoriaus amplitudei ir stiprinimo bei fazės paklaidai. Antrosios eilės tiesiškumo taškas veikia imtuvo vartojamą galią ir generatoriaus nuotėkį. Kintamasis tarpinio dažnio signalų stiprinimas daro poveikį siųstuvo-imtuvo naudojamai galiai ir tarpinio dažnio signalo amplitudei.

6 lentelė. Kintamosios galios stiprintuvų automatinio stiprinimo reguliavimo grandinių parametrai
 Table 6. Parameters of variable gain amplifiers automatic gain control methods

Autorius	Derinimo metodas	IG technologijos minimalus matmuo, nm	Maitinimo įtampa, V	Stiprinimo ribos, dB	Stiprinimo žingsnis, dB	Derinimo laikas, μs
Pérez et al., 2010	Tiesioginio ryšio	350	1,8	22	2	0,8
Alegre, Calvo ir Celma, 2008	Tiesioginio ryšio	350	1,8	21	3	0,25
Alegre et al., 2009	Grįžtamojo ryšio	250	1,8	54	1	3,2
Jeon, Fox ir Myers, 2006	Grįžtamojo ryšio	180	1,8	40	1	5,6
Xiaoman, Baoyong ir Zhihua, 2010	Grįžtamojo ryšio	180	1,8	60	2	<20
Ximenes ir Swart, 2011	Grįžtamojo ryšio	180	1,8	89	3	24
Song et al., 2014	Mišriojo ryšio	180	1,7	49,3	1	-
Dong et al., 2015	Mišriojo ryšio	65	1	96	1	3



10 paveikslas. Siųstuvo-imtovo parametrai, derinamų parametrai ir derinimo metodų sąryšis
Figure 10. Relations between transceiver parameters, parameters to be calibrated and calibration methods

10 paveiksle pavaizduotas siūlomas siųstuvo-imtovo parametrai, derinamų parametrai ir derinimo metodų sąryšis.

Išvados

1. Daugiastandarčiai siųstuvai-imtuvai yra sudaryti iš eilės elementų, kuriuos būtina kalibruoti. Kalibruojami parametrai yra šie: nuolatinės dedamosios poslinkis; kvadratūrinių kanalų fazės ir amplitudės poslinkis; antrosios eilės tiesiškumo taškas; ŽDF ribinis dažnis; imtuvo stiprintuvo išėjimo signalo amplitudė.
2. Atsižvelgiant į derinamą parametrai taikomi skirtingi derinimo metodai: grįžtamojo, tiesioginio, mišriojo ir netiesioginio ryšio. Kiekvienas iš derinimo metodų turi privalumų ir trūkumų. Taikant grįžtamojo ryšio metodus derinimas yra tikslesnis, tiesioginio ryšio metodus – greitesnis, o, taikant mišriojo ryšio derinimo metodus, derinimas yra ir greitas, ir tikslus.
3. Šiuolaikiniuose daugiastandarčiuose siųstuvuose-imtuvuose siekiama derinti kuo daugiau grandinės parametrai. Kadangi derinami parametrai gali būti tarpusavyje tiek nepriklausomi, tiek priklausomi, siekiama optimaliai suderinti visus siųstuvo-imtovo parametrai.
4. Kvadratūrinių kanalų amplitudės ir fazės poslinkio siųstuve derinimas atliekamas keičiant siunčiamo signalo formą, įvertinus, kaip pakinta signalo forma siųstuvo išėjime. Imtuve kanalų paklaida nustatoma naudojant diferencinį filtrą abiem kanalams, nustatoma, kokia yra paklaida tarp kanalų, skaitmeninių signalų apdorojimo įtaise gaunami duomenys modifikuojami pagal nustatytą algoritmą.
5. Žemųjų dažnių filtro ribinio dažnio derinimo tikslumas priklauso nuo naudojamos perjungiamų rezistorių arba kondensatorių matricos dydžio. Teoriškai ribinio dažnio paklaidą galima priartinti iki 0 %, tačiau tokios derinimo grandinės ir perjungiamų rezistorių arba kondensatorių matricių naudojamas integrinio grandyno plotas didėja geometrine progresija. Projektuojant derinimo sistemą, svarbu atsižvelgti į belaidžio ryšio duomenų perdavimo standartų keliamus reikalavimus, taip nustatant reikiamą derinamo ŽDF ribinio dažnio tikslumą, atitinkamai parenkamas ir perjungiamų rezistorių arba kondensatorių matricių dydis.
6. Siekiant supaprastinti siųstuvų-imtuvų atskirų dalių derinimosi grandynų projektavimą, pasiūlytas siųstuvų-imtuvų parametrai, derinamų parametrai ir derinimo metodų sąryšis. Pateikti sąryšiai nurodo, kurie derinami parametrai veikia siųstuvo-imtovo parametrai, kurie derinami parametrai dubliuoja kitus. Atitinkamai nustačius, kuriuos siųstuvų-imtuvų parametrai siekiama derinti, parenkami atitinkami derinimo parametrai ir derinimo metodai.

Literatūra

- Alegre, J., Calvo, B., & Celma, S. (2008, June–July). A high performance CMOS feedforward AGC circuit for wideband wireless receivers. *2008 IEEE International Symposium on Industrial Electronics* (pp. 1657-1661). Cambridge, UK.
<https://doi.org/10.1109/ISIE.2008.4677063>
- Alegre, J., Celma, S., Calvo, B., Fiebig, N., & Halder, S. (2009). SiGe Analog AGC Circuit for an 802.11a WLAN Direct Conversion Receiver. *IEEE Transactions on Circuits and Systems II: Express Briefs*, 56(2), 93-96.
<https://doi.org/10.1109/TCSII.2008.2010173>

- Atalla, E., Bellaouar, A., & Balsara, P. (2013, August). IIP2 requirements in 4G LTE handset receivers. *2013 IEEE 56th International Midwest Symposium on Circuits and Systems (MWSCAS)* (pp. 1132-1135). Columbus, OH, USA. <https://doi.org/10.1109/MWSCAS.2013.6674852>
- Chen, J., Renzhong, X., Weinan, L., Yumei, H., & Zhiliang, H. (2011, October). Reconfigurable low pass filter with Automatic Frequency Tuning for WCDMA and GSM application. *2011 9th IEEE International Conference on ASIC* (pp. 1066-1069). China. <https://doi.org/10.1109/ASICON.2011.6157392>
- Cheng, J., Huang, F., Wu, L., Tian, Y., & Jiang, N. (2009, September). A High-Linearity, 60-dB Variable Gain Amplifier with Dual DC-Offset Cancellation for UWB Systems. *2009 5th International Conference on Wireless Communications, Networking and Mobile Computing* (pp. 1-4). Beijing, China. <https://doi.org/10.1109/WICOM.2009.5303327>
- Danilovic, D., Milovanovic, V., Cathelin, A., Vladimirescu, A., & Nikolic, B. (2016, May). Low-power inductorless RF receiver front-end with IIP2 calibration through body bias control in 28nm UTBB FDSOI. *2016 IEEE Radio Frequency Integrated Circuits Symposium (RFIC)* (pp. 87-90). San Francisco, CA, USA. <https://doi.org/10.1109/RFIC.2016.7508257>
- Dong, J., Jiang, H., Weng, Z., Zheng, J., Zhang, C., & Wang, Z. (2015, May). A fast AGC method for multimode zero-IF/sliding-IF WPAN/BAN receivers. *2015 IEEE International Symposium on Circuits and Systems (ISCAS)* (pp. 1310-1313). Lisbon, Portugal. <https://doi.org/10.1109/ISCAS.2015.7168882>
- Dufrène, K. (2007). *Analysis and cancellation methods of second order intermodulation distortion in RFIC downconversion mixers* (pp. 114-135). Universität Erlangen-Nürnberg.
- Dufrene, K., Boos, Z., & Weigel, R. (2008). Digital adaptive IIP2 Calibration scheme for CMOS downconversion mixers. *IEEE Journal of Solid-State Circuits*, 43(11), 2434-2445. <https://doi.org/10.1109/JSSC.2008.2005453>
- Fan, C., Lu, Y., & Mao, C. (2009, January). Design of a Chebyshev low pass filter with automatic frequency calibration. *2009 Asia Pacific Conference on Postgraduate Research in Microelectronics & Electronics (PrimeAsia)* (pp. 121-124). Shanghai, China. <https://doi.org/10.1109/PRIMEASIA.2009.5397431>
- Feng, Y., Takemura, G., Kawaguchi, S., Itoh, N., & Kinget, P. (2010, February). A low-power low-noise direct-conversion front-end with digitally assisted IIP2 background self calibration. *2010 IEEE International Solid-State Circuits Conference – (ISSCC)* (pp. 70-71). San Francisco, CA, USA. <https://doi.org/10.1109/ISSCC.2010.5434044>
- Feng, Y., Takemura, G., Kawaguchi, S., Itoh, N., & Kinget, P. (2011). Digitally assisted IIP2 calibration for CMOS direct-conversion receivers. *IEEE Journal of Solid-State Circuits*, 46(10), 2253-2267. <https://doi.org/10.1109/JSSC.2011.2161213>
- Furuta, Y., Heima, T., Sato, H., & Shimizu, T. (2007, January). A low flicker-noise direct conversion mixer in 0.13 um CMOS with dual-mode DC offset cancellation circuits. *2007 Topical Meeting on Silicon Monolithic Integrated Circuits in RF Systems* (pp. 265-268). Long Beach, CA, USA. <https://doi.org/10.1109/SMIC.2007.322809>
- Gao, J., Jiang, H., Zhang, L., Dong, J., & Wang, Z. (2012, August). A programmable low-pass filter with adaptive miller compensation for zero-IF transceiver. *2012 IEEE 55th International Midwest Symposium on Circuits and Systems (MWSCAS)* (pp. 226-229). Boise, ID, USA. <https://doi.org/10.1109/MWSCAS.2012.6291998>
- Genesis Microchip Inc. (2007). *Hybrid automatic gain control (AGC)*, US Patent US7222037 B2.
- Heping, M., Fang, Y., Yin, S., & Dai, F. F. (2009). A multi-standard active-RC filter with accurate tuning system. *Journal of Semiconductors*, 30(9), 1-4. <https://doi.org/10.1088/1674-4926/30/9/095011>
- Huang, G., Wu, Y., Zhong, C., & Lin, P. (2011, August). A DC-offset cancellation circuit for PGA in baseband communication. *2011 IEEE 54th International Midwest Symposium on Circuits and Systems (MWSCAS)* (pp. 1-4). Seoul, South Korea. <https://doi.org/10.1109/MWSCAS.2011.6026317>
- Huang, Y., Li, W., Hu, S., Xie, R., Li, X., Fu, J., Sun, Y., Pan, Y., Chen, H., Jiang, C., Liu, J., Chen, Q., Qiu, D., Qin, Y., Hong, Z., & Zeng, X. (2013). A high-linearity WCDMA/GSM reconfigurable transceiver in 0.13um CMOS. *IEEE Transactions on Microwave Theory and Techniques*, 61(1), 204-217. <https://doi.org/10.1109/TMTT.2012.2222913>
- Huang, M., Xiaofeng, L., Guo, J., & Chen, D. (2015, March-April). A compact I/Q imbalance calibration technique for power-aware fully-integrated receiver without on-chip baseband processor. *2015 IEEE International Wireless Symposium (IWS 2015)* (pp. 1-4). Shenzhen, China. <https://doi.org/10.1109/IWS.2015.7164512>
- IBM. (2003). *Foundry technologies 180-nm CMOS, RF CMOS and SiGe BiCMOS*.
- Inamori, M., Bostamam, A., Sanada, Y., & Minami, H. (2009). IQ imbalance compensation scheme in the presence of frequency offset and dynamic DC offset for a direct conversion receiver. *IEEE Transactions on Wireless Communications*, 8(5), 2214-2220. <https://doi.org/10.1109/TWC.2009.080139>
- Yen, M., Wu, C., & Chen, H. (2016, October). An automatic frequency tuning loop for the low pass filter of 400–800 MHz Spectrum sensing system. *2016 IEEE 5th Global Conference on Consumer Electronics* (pp. 1-2). Kyoto, Japan. <https://doi.org/10.1109/GCCE.2016.7800474>
- Yin, Y., Chi, B., Yu, Q., Liu, B., & Wang, Z. (2013, November). A 0.1–5GHz SDR transmitter with dual-mode power amplifier and digital-assisted I/Q imbalance calibration in 65nm CMOS. *2013 IEEE Asian Solid-State Circuits Conference (A-SSCC)* (205-208). Singapore, Singapore. <https://doi.org/10.1109/ASSCC.2013.6691018>
- Yu, W., Cheang, C., Mak, P., Cheng, W., Un, K., Lok, U., & Martins, R. (2013). A nonrecursive digital calibration technique for joint elimination of transmitter and receiver I/Q imbalances with minimized add-on hardware. *IEEE Transactions on Circuits and Systems II: Express Briefs*, 60(8), 462-466. <https://doi.org/10.1109/TCSII.2013.2268412>
- Yu-Chih, C., Wei-Hao, C., Tsung-Hsien, L. (2008, April). A 120-MHz active-RC filter with an agile frequency tuning scheme in 0.18 um CMOS. *2008 IEEE International Symposium on VLSI Design, Automation and Test (VLSI-DAT)* (pp. 208-211). Hsinchu, Taiwan. <https://doi.org/10.1109/VDAT.2008.4542449>
- Jacobus de Witt, J. (2011). *Modelling, estimation and compensation of imbalances in quadrature transceivers* (pp. 60-63). Stellenbosch University.
- Jeon, O., Fox, R., & Myers, B. (2006). Analog AGC Circuitry for a CMOS WLAN Receiver. *IEEE Journal of Solid-State Circuits*, 41(10), 2291-2300. <https://doi.org/10.1109/JSSC.2006.881548>
- Jiang, P., Lu, Z., Guan, R., & Zhou, J. (2013). All-Digital adaptive module for automatic background IIP2 calibration in CMOS downconverters with fast convergence. *IEEE Transactions on Circuits and Systems II: Express Briefs*, 60(7), 427-431. <https://doi.org/10.1109/TCSII.2013.2261171>
- Jinup, L., Youngjoo, C., Kyungsoo, J., Jongmin, P., Joongho, C., & Jaewhui, K. (2005, September). A wide-band active-RC filter

- with a fast tuning scheme for wireless communication receivers. *Proceedings of the IEEE 2005 Custom Integrated Circuits Conference* (pp. 637-640). San Jose, CA, USA. <https://doi.org/10.1109/CICC.2005.1568750>
- Kaczman, D., Shah, M., Alam, M., Rachedine, M., Cashen, D., Han, L., & Raghavan, A. (2009). A single-chip 10-Band WCDMA/HSDPA 4-Band GSM/EDGE SAW-less CMOS Receiver With DigRF 3G Interface and +90 dBm IIP2. *IEEE Journal of Solid-State Circuits*, 44(3), 718-739. <https://doi.org/10.1109/JSSC.2009.2013762>
- Ken, X., Min, C., Xiaoyong, H., Zhijian, C., & Weiguo, Z. (2015, November). An automatic DC-Offset cancellation method and circuit for RF transceivers. *2015 IEEE 11th International Conference on ASIC (ASICON)* (pp. 1-4). Chengdu, China. <https://doi.org/10.1109/ASICON.2015.7517123>
- Kiayani, A., Anttila, L., Zou, Y., & Valkama, M. (2012). Advanced receiver design for mitigating multiple RF impairments in OFDM systems: algorithms and RF Measurements. *Journal of Electrical and Computer Engineering*, 2012, 1-16. <https://doi.org/10.1155/2012/730537>
- Kiela, K., Jurgo, M., & Kladoščikov, L. (2016). Integrinių analoginių filtrų grandynų derinimosi sistemos projektavimas. *Science - Future of Lithuania / Mokslas - Lietuvos ateitis*, 8(3), 308-314. <https://doi.org/10.3846/mla.2016.935>
- Kiela, K. (2017). *Integrinių analoginių filtrų belaidžio ryšio sistemoms kūrimas* (daktaro disertacija). Vilniaus Gedimino technikos universitetas, Vilnius.
- Kitsunezuka, M., Tokairin, T., Maeda, T., & Fukaiishi, M. (2011). A Low-IF/Zero-IF reconfigurable analog baseband IC with an I/Q imbalance cancellation scheme. *IEEE Journal of Solid-State Circuits*, 46(3), 572-582. <https://doi.org/10.1109/JSSC.2010.2102510>
- Ko, Y., & Stapleton, S. (2011). Gain and phase mismatch effects on double image rejection transmitter. *IET Circuits, Devices & Systems*, 5(3), 212-221. <https://doi.org/10.1049/iet-cds.2010.0156>
- Li, X., Le Cui, X., Wang, B., & Lee, C. (2012, October). A 100MHz PGA with DC offset cancellation for UWB receiver. *2012 IEEE 11th International Conference on Solid-State and Integrated Circuit Technology* (pp. 1-3). Xi'an, China. <https://doi.org/10.1109/ICSICT.2012.6467611>
- Lopelli, E., Spiridon, S., & van der Tang, J. (2011, February). A 40nm wideband direct-conversion transmitter with sub-sampling-based output power, LO feedthrough and I/Q imbalance calibration. *2011 IEEE International Solid-State Circuits Conference* (pp. 424-426). San Francisco, CA, USA. <https://doi.org/10.1109/ISSCC.2011.5746380>
- Luo, J., Kortke, A., & Keusgen, W. (2009, July). Joint calibration of frequency selective time variant I/Q-imbalance and modulator DC-offset error in broadband direct-conversion transmitters. *2009 International Conference on Communications, Circuits and Systems* (pp. 255-259). Milpitas, CA, USA. <https://doi.org/10.1109/ICCCAS.2009.5250521>
- Oimins, X., Xueqing, H., Pens, G., Jun, Y., Shi, Y., Dai, F., & Jaeser, R. (2006, May). A direct-conversion mixer with DC-offset cancellation for IEEE 802.11a WLAN receiver. *2006 IEEE International Symposium on Circuits and Systems* (p. 4). Island of Kos, Greece. <https://doi.org/10.1109/ISCAS.2006.1693928>
- Onabajo, M., & Silva-Martinez, J. (2012). *Analog circuit design for process variation-resilient systems-on-a-chip*. New York: Springer. <https://doi.org/10.1007/978-1-4614-2296-9>
- Oshima, T., Maio, K., Hioe, W., & Shibahara, Y. (2004). Novel automatic tuning method of RC filters using a digital-DLL technique. *IEEE Journal of Solid-State Circuits*, 39(11), 2052-2054. <https://doi.org/10.1109/JSSC.2004.835824>
- Pang, J., Maki, S., Kawai, S., Nagashima, N., Seo, Y., Dome, M., Kato, H., Katsuragi, M., Kimura, K., Kondo, S., Terashima, Y., Liu, H., Siriburanon, T., Narayanan, A., Fajri, N., Kaneko, T., Yoshioka, T., Liu, B., Wang, Y., Wu, R., Li, N. Tokgoz, K., Miyahara, M., Okada, K., & Matsuzawa, A. (2017, February). 24.9 A 128-QAM 60GHz CMOS transceiver for IEEE802.11ay with calibration of LO feedthrough and I/Q imbalance. *2017 IEEE International Solid-State Circuits Conference (ISSCC)* (pp. 424-425). San Francisco, CA, USA. <https://doi.org/10.1109/ISSCC.2017.7870442>
- Parssinen, A. (2011). Multimode-multiband transceivers for next generation of wireless communications. *2011 Proceedings of the ESSCIRC (ESSCIRC)* (pp. 25-36). <https://doi.org/10.1109/ESSCIRC.2011.6044910>
- Pérez, J., Calvo, B., & Celma, S. (2010). A high-performance CMOS feedforward AGC Circuit for a WLAN receiver. *IEEE Transactions on Industrial Electronics*, 57(8), 2851-2857. <https://doi.org/10.1109/TIE.2009.2036021>
- Razavi, B. (1997). Design considerations for direct-conversion receivers. *IEEE Transactions on Circuits and Systems II: Analog and Digital Signal Processing*, 44(6), 428-435. <https://doi.org/10.1109/82.592569>
- Rodriguez, S., Rusu, A., Zheng, L., & Ismail, M. (2008). CMOS RF mixer with digitally enhanced IIP2. *Electronics Letters*, 44(2), 121. <https://doi.org/10.1049/el:20082895>
- Shuhe, Y., Boric-Lubecke, O., & Lubecke, V. (2008, June). Cancellation techniques for LO leakage and Dc offset in direct conversion systems. *2008 IEEE MTT-S International Microwave Symposium Digest* (pp. 1191-1194). Atlanta, GA, USA. <https://doi.org/10.1109/MWSYM.2008.4633271>
- Song, Y., Yu, X., Jin, Z., & Chi, B. (2014, August). A 49-dB DR wide locking range hybrid AGC for an ISM-band receiver in 0.18 um CMOS. *2014 IEEE International Symposium on Radio-Frequency Integration Technology* (pp. 1-3). Hefei, China. <https://doi.org/10.1109/RFIT.2014.6933265>
- Svitek, R., & Raman, S. (2005). DC offsets in direct-conversion receivers: characterization and implications. *IEEE Microwave Magazine*, 6(3), 76-86. <https://doi.org/10.1109/MMW.2005.1511916>
- Tien-Yu, L., & Chi-Hsiang, L. (2014). 1-V 365uW 2.5-MHz Channel Selection Filter for 3G Wireless Receiver in 55-nm CMOS. *IEEE Transactions on Very Large Scale Integration (VLSI) Systems*, 22(5), 1164-1169. <https://doi.org/10.1109/TVLSI.2013.2260187>
- Vahidfar, M., & Shoaie, O. (2008). A High IIP2 Mixer enhanced by a new calibration technique for Zero-IF Receivers. *IEEE Transactions on Circuits and Systems II: Express Briefs*, 55(3), 219-223. <https://doi.org/10.1109/TCSII.2008.918998>
- van Liempd, B., Borremans, J., Martens, E., Cha, S., Suys, H., Verbruggen, B., & Craninckx, J. (2014). A 0.9 V 0.4-6 GHz Harmonic Recombination SDR Receiver in 28 nm CMOS With HR3/HR5 and IIP2 Calibration. *IEEE Journal of Solid-State Circuits*, 49(8), 1815-1826. <https://doi.org/10.1109/JSSC.2014.2321148>
- Wang, R., Lin, M., Wang, H., & Sun, S. (2016). A widely tunable active-RC complex filter for multi-mode wireless receivers with automatic frequency tuning. *IEICE Electronics Express*, 13(18), 1-11. <https://doi.org/10.1587/elex.13.20160764>
- Xiangning, F., Da, C., & Yangyang, F. (2010a, September). A switch controlled resistor based CMOS PGA with DC offset cancellation for WSN RF chip. *2010 International Symposium on Signals, Systems and Electronics* (pp. 1-4). Nanjing, China. <https://doi.org/10.1109/ISSSE.2010.5607070>

- Xiangning, F., Yutao, S., & Yangyang, F. (2010b, September). A CMOS DC offset cancellation (DOC) circuit for PGA of low IF wireless receivers. *2010 International Symposium on Signals, Systems and Electronics* (pp. 1-4). Nanjing, China. <https://doi.org/10.1109/ISSSE.2010.5607078>
- Xiaojie, C., Min, L., Zheng, G., Yin, S., & Fa Foster, D. (2010, September). A CMOS programmable gain amplifier with a novel DC-offset cancellation technique. *IEEE Custom Integrated Circuits Conference 2010* (pp. 1-4). San Jose, CA, USA. <https://doi.org/10.1109/CICC.2010.5617453>
- Xiaoman, W., Baoyong, C., & Zhihua, W. (2010). A low-power high-data-rate ASK if receiver with a digital-control AGC loop. *IEEE Transactions on Circuits and Systems II: Express Briefs*, 57(8), 617-621. <https://doi.org/10.1109/TCSII.2010.2050954>
- Ximenes, A., & Swart, J. (2011, October). Analog automatic gain control (AGC) CMOS WLAN direct conversion receiver (DCR). *2011 SBMO/IEEE MTT-S International Microwave and Optoelectronics Conference (IMOC 2011)* (pp. 185-190). Natal, Brazil. <https://doi.org/10.1109/IMOC.2011.6169275>
- Xu, Y., Chi, B., Yu, X., Qi, N., Chiang, P., & Wang, Z. (2012a). Power-scalable, complex bandpass/low-pass filter with I/Q imbalance calibration for a multimode GNSS receiver. *IEEE Transactions on Circuits and Systems II: Express Briefs*, 59(1), 30-34. <https://doi.org/10.1109/TCSII.2011.2177700>
- Xu, Y., Qi, N., Chen, Z., Chi, B., & Wang, Z. (2012b, May). A hybrid approach to I/Q imbalance self-calibration in reconfigurable low-IF receivers. *2012 IEEE International Symposium on Circuits and Systems* (pp. 552-555). Seoul, South Korea. <https://doi.org/10.1109/ISCAS.2012.6272089>
- Xu, Q., Hu, X., Jan, Y., Shi, Y., Dai, F., & Jaeger, R. (2007 September–October). A direct-conversion mixer with a DC-offset cancellation for WLAN. *2007 IEEE Bipolar/BiCMOS Circuits and Technology Meeting*. Boston, MA, USA. <https://doi.org/10.1109/BIPOL.2007.4351828>
- Ziomek, C. D., & Hunter M. T. (2012). *Extending the Useable Range of Error Vector Magnitude (EVM) Testing*. ZTEC Instruments, Inc. Albuquerque, New Mexico, USA.

ANALYSIS OF SELF TUNING METHODS FOR DIRECT CONVERSION TRANSCEIVERS

L. Kladovščikov, R. Navickas

Abstract

Integrated circuit fabrication technological processes affect error of transceiver's components, thus aims to minimize such deviation. This paper analyzes modern wireless transceiver calibration methods: feedforward, feedback, hybrid and indirect. Main parameters to calibrate are: I/Q gain and phase imbalance, DC offset and second order input intercept point. For first time, relations between transceiver parameters, parameters to be calibrated and calibration methods are proposed.

Keywords: integrated circuit, transceiver, tuning system, CMOS.