

PRESTRESS AND STRENGTH OF THE THREADED JOINTS M16 UNDER LOW CYCLIC BENDING

A. Krenevičius & M. Leonavičius

To cite this article: A. Krenevičius & M. Leonavičius (1998) PRESTRESS AND STRENGTH OF THE THREADED JOINTS M16 UNDER LOW CYCLIC BENDING, *Statyba*, 4:2, 117-123, DOI: [10.1080/13921525.1998.10531390](https://doi.org/10.1080/13921525.1998.10531390)

To link to this article: <https://doi.org/10.1080/13921525.1998.10531390>



Published online: 26 Jul 2012.



Submit your article to this journal [↗](#)



Article views: 42

SRIEGINIŲ JUNGČIŲ M16 ĮVERŽIMAS IR ATSPARUMAS MAŽACIKLIAM LENKIMUI

A. Krenevičius, M. Leonavičius

1. Įvadas

Įvairiose statybinėse konstrukcijose: kolonų įvertinimui, atskirų metalinių santvarų, lengvai surenkamų konstrukcijų, tilto mazgų sujungimui, taip pat statybos ir sandėliavimo įrenginiuose plačiai naudojamos įvairių gabaritų srieginės jungtys.

Išankstinės įtempties didinimas sumažina eksploatacinės apkrovos dalį srieginėse jungtyse. Stabilus įveržimas padidina srieginių jungčių patikimumą. Įveržimo įtempimai daugelyje srieginių jungčių sudaro $\sigma_s = (0,5 \div 0,7) \sigma_y$ (σ_y - takumo riba). Labai stiprių srieginių jungčių, kurios naudojamos tiltų konstrukcijose, įveržimas sudaro $\sigma_s = (0,8 \div 0,9) \sigma_y$. Atsakingų jungčių, naudojamų energetiniuose įrenginiuose, įveržimas siekia $\sigma_s = 0,8 \sigma_y$ [1, 2].

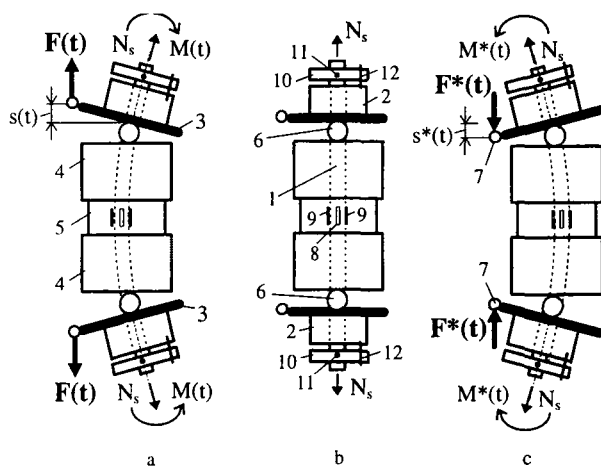
Norint pasiekti didelį įveržimą taikomos specialios surinkimo priemonės. Pakaitinant arba išstempiant smeigę galima išvengti sukimo įtempimų, kurie labai sumažina jungčių atsparumą išorinėms apkrovoms. Eksploatacijos metu įveržimas sumažėja dėl sąlyčio įtempimų jungiamųjų detalių paviršiuose ir sistemos varžtas-veržlė srieginiame paviršiuje, taip pat ir dėl įtempimų relaksacijos ir kitų veiksnių. Kai kuriose srieginėse jungtyse eksploatacijos metu gali susidaryti sudėtingo deformavimo sąlygos: tempimas (nuo įveržimo) ir lenkimas (nuo išorinių apkrovų). Suminiai įtempimai kraštiniuose sluoksniuose gali viršyti takumo ribą. Atsiranda pavojus, kad ciklinio deformavimo procese gali būti kaupiamos plastinės deformacijos, o tai gali sumažinti įveržimą ir pakeisti skaičiuojamąsias jungties apkrovimo sąlygas.

Žinoma [3, 4], kad ir atsiradus plastinėms deformacijoms konstrukcijos elementas gali būti pakankamai atsparus ir prisitaikyti prie tokių apkrovimo sąlygų. Todėl ribinio būvio (prisitaikymo) nustatymas eksperimentiniais ir analitiniais tyrimais yra aktualus didinant srieginių jungčių patikimumą ir ilgaamžiškumą.

2. Metodas

Metodas skirtas cikliškai veikiamų srieginių jungčių M16 bandymams. Panaudotos dvi apkrovimo schemas. Pirmoji schema parodyta 1 pav. Srieginė jungtis, kurią sudaro smeigė (1) ir dvi veržlės (2), yra suveržiama, o po to dedama į specialų įtaisą. Veržlės (2) remiasi į atramas (3), tarp kurių yra tarpinės detalės (4, 5) ir ritinėliai (6). Jie leidžia atramoms (3) pasisukti tarpinių detalių atžvilgiu.

Įtaisas (su sriegine jungtimi) įtvirtinamas bandymo mašinoje URS-20 ir apkraunamas ašine apkrova. Judant žemyn arba aukštyn bandymo mašinos griebtumi, per lankstą (7) pasukamos atramos (3) ir veržlės (2), o kartu smeigė (1) yra lenkiama.



1 pav. Įveržtos srieginės jungties ciklinio lenkimo schema
Fig 1. The scheme of the threaded joints under cyclic bending

Jėga $F(t)$, veikianti tempimo kryptimi (1 pav. a), sukuria lenkimo momentą $M(t)$. Jėga $F^*(t)$, veikianti gniuždymo kryptimi (1 pav. c), sukuria lenkimo momentą $M^*(t)$. Srieginės jungties kraštiniuose sluoksniuose ekstremalūs nominalūs įtempimai:

$$\begin{aligned}\sigma_{\max} &= \sigma_s + \sigma_b, \\ \sigma_{\min} &= \sigma_s - \sigma_b^*,\end{aligned}\quad (1)$$

kur σ_s - įveržimo įtempimai; σ_b , σ_b^* - lenkimo įtempimai pirmame ir antrame puscikliuose.

Jei lenkimas dvipusis $\sigma_b = \sigma_b^*$, vidutinis ciklo įtempimas $\sigma_m = \sigma_s$, o ciklo amplitudė $\sigma_a = \sigma_b$.

Jei lenkimas vienpusis, tai $\sigma_b^* = 0$. Tuomet apkrovimo ciklo parametrai $\sigma_m = \sigma_s + 0,5\sigma_b$, o $\sigma_a = 0,5\sigma_b$.

Srieginė jungtis įveržiama specialiaje įtaise ištempus smeigę (1) ir kartu suspaudus tarpines detales (3, 4, 5 ir 6).

Ištempimo jėga nežymiai viršija pageidaujamą įveržimo jėgą N_s . Įtempimai nustatomi pagal smeigės cilindrinės dalies paviršiaus deformacijas, kurias matuoja keturi tenzodavikliai (1 pav. b). Tenzodavikliai (8) priklijuoti priešingose bandinio pusėse taip, kad jų ašis sutampa su neutraliojo sluoksnio plokštuma. Jais matuojami įveržimo įtempimai ir jų pokytis bandymo metu. Tenzodavikliais (9) matuojamos deformacijos smeigės kraštiniuose sluoksniuose, drauge nustatomi ir ekstremalūs įtempimai σ_{\max} ir σ_{\min} .

Bandymo mašina suderinama darbui pagal poslinkius taip, kad jėgos $F(t)$ ir $F^*(t)$, veikiančios per lankstą (7), vienodai išlenkia smeigę kiekviename pusciklyje. Poslinkių reikšmės S_{\max} ir S_{\max}^* pamatuojamos pirmojo ciklo metu, kai pasiekiami numatyti įtempimai σ_{\max} ir σ_{\min} , panaudojant daviklio (9) parodymus. Srieginės jungties apkrovimas pagal pirmąją schemą (1 pav.) toliau vadinamas įveržtos srieginės jungties cikliniu lenkimu.

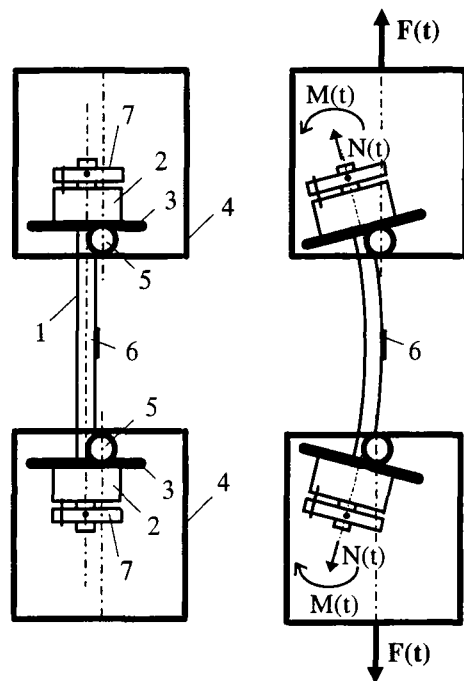
Plyšio atsiradimas ir plitimas smeigėje buvo nustatomas liuminescenciniu magnetiniu metodu, periodiškai stabdant bandymą ir išardant srieginę jungtį. Atlikus matavimus srieginė jungtis surenkama ir vėl įveržiama. Kiekvieną kartą veržlės turi užimti tą pačią padėtį, kaip ir ciklinio deformavimo procese prieš išardant jungtį. Tai pasiekama naudojant pagalbines veržles (10) ir kaiščius (11, 12), fiksuojančius smeigės (1) padėtį veržlių (2) atžvilgiu.

Pagal apkrovimo schemą, parodytą 2 pav., srieginė jungtis pirmame pusciklyje yra apkraunama proporcingai didėjančia ašine jėga ir lenkimo momentu. Antrame pusciklyje ašinė jėga ir lenkimo momentas proporcingai mažėja. Šiuo atžvilgiu lenkimas yra vienpusis, todėl tokį deformavimą vadinsime proporcinguoju tempimu ir lenkimu.

Srieginė jungtis, kurią sudaro smeigė (1) ir veržlės (2), remiasi į atramas (3) (2 pav.). Tarp atramų (3) ir bandymo mašinos griebtų (4) yra du ritinėliai (5). Ritinėlių ašis sudaro bendrą plokštumą su griebtų ašimi, o jungties ašis yra su tam tikru ekscentricitetu. Judant griebtams jėga $F(t)$ smeigę apkrauna necentriniu tempimu - proporcingai didėjančiais arba mažėjančiais ašine jėga $N(t)$ ir lenkimo momentu $M(t)$. Įtempimo ciklo ekstremalios reikšmės smeigės kraštiniuose sluoksniuose šiuo atveju yra tokios:

$$\begin{aligned}\sigma_{\max} &= \sigma_n + \sigma_b, \\ \sigma_{\min} &= 0,05\sigma_{\max},\end{aligned}\quad (2)$$

kur σ_n - maksimalus ašinis įtempimas; σ_b - maksimalus lenkimo įtempimas.



2 pav. Srieginės jungties apkrovimas proporcinguoju tempimu ir lenkimu

Fig 2. The loading of the threaded joints under proportional tension and bending

Įtempimų ciklo vidutinis įtempimas ir amplitudė:

$$\sigma_m = \sigma_a = \frac{\sigma_n + \sigma_b}{2}. \quad (3)$$

Eksperimento metu bandymo mašina suderinama darbui pagal pastovią maksimalios jėgos reikšmę $F_{\max} = const$. Ji nustatoma bandymo pradžioje pagal numatytą maksimalų smeigės ciklo įtempimą. Įtempimai kraštiniuose sluoksniuose įvertinami tenzodavikliais (6). Bandymai apkraunant proporcinguoju tempimu

mu ir lenkimu buvo atlikti temperatūrai esant 20 °C ir 320 °C. Atliekant bandymą 320 °C temperatūroje maksimalios jėgos F_{\max} reikšmė nustatoma pirmame cikle esant 20 °C temperatūrai. Šiuo atveju jėga F_{\max} nustatoma pagal σ_{\max} , apskaičiuotą panaudojant žinomą takumo ribos σ_y^t reikšmę 320 °C temperatūroje. Po to eksperimentas tęsiamas tik esant 320 °C. Be to, esant 320 °C temperatūrai buvo atliekami 10 h išlaikymai esant maksimaliai apkrovai. Srieginė jungtis kaitinama bandymo mašinos UME-10TM spindulinėje krosnyje. Temperatūra matuojama ir reguliuojama trimis termoporomis XA. Dvi iš jų virinamos prie veržlių ir viena smeigės cilindrinės dalies viduryje.

3. Bandymų rezultatai

3.1. Plieno mechaninių savybių rodikliai

Išbandytos srieginės jungtys M16 buvo pagamintos iš plieno 25X1MΦ, kuris naudojamas energetinių įrenginių metalinių konstrukcijų elementams gaminti. Šio plieno terminį apdorojimą sudarė grūdinimas 940 °C temperatūroje ir atleidimas 660 °C temperatūroje. Kiekvienos išbandytos smeigės mechaninių savybių rodikliai nustatyti tempiant standartinį bandinį, pagamintą iš tos pačios paruošos kaip ir smeigė. Duomenys pateikti 1 lentelėje.

1 lentelė. Srieginių jungčių plieno mechaninių savybių rodikliai

Table 1. Mechanical properties of steel of the threaded joints

Jungties No	Takumo riba, σ_y	Stiprumo riba, σ_u	Santykinis skerspjūvio pokytis, Z	Santykinis ilgio pokytis, $A_{2,5}$
	MPa	MPa	%	%
1	872	959	64	13,8
2	924	1003	66	21,9
3	778	864	67	31,3
4	797	884	67	24,1
5	883	974	62	21,9
6	837	932	66	21,7
7	877	987	66	25,1
8	865	982	60	27,2
9	953	1032	63	21,4
10	831	932	63	18,3
11	902	974	64	21,8
12	895	1006	60	12,1
13	862	956	64	21,9
14	804	882	70	23,5

3.2. Srieginių jungčių ciklinio lenkimo bandymų rezultatai

Srieginių jungčių ciklinio apkrovimo rodikliai pateikti 2 lentelėje. Ciklo įtempimai išreikšti per sąlyginę takumo ribą $\bar{\sigma} = \sigma / \sigma_y$. Ciklo asimetrijos koeficientas $r = \bar{\sigma}_{\min} / \bar{\sigma}_{\max}$.

2 lentelė. Įverztų srieginių jungčių ciklinio apkrovimo rodikliai

Table 2. The index of cyclic loading of the threaded joints under pressing

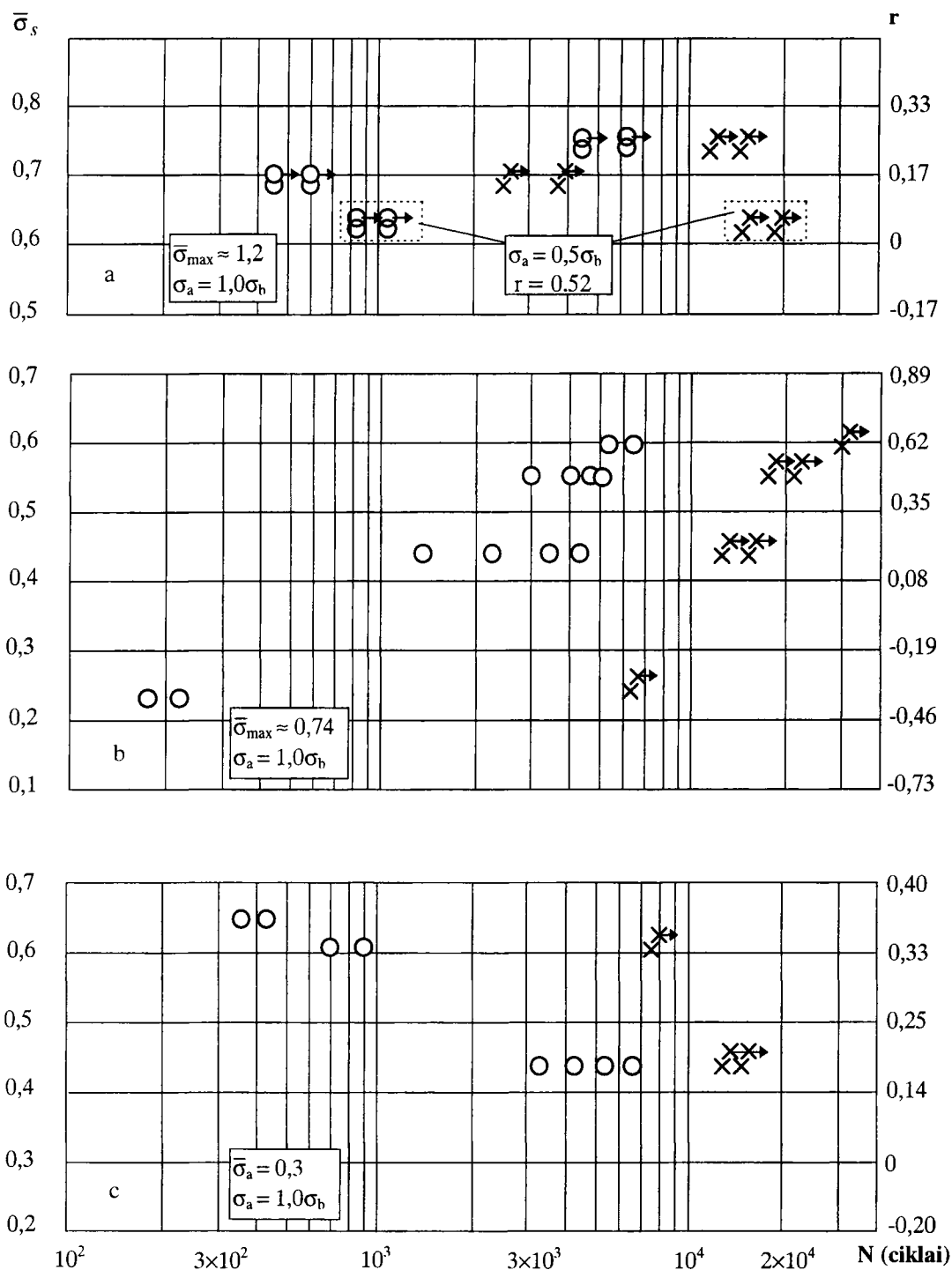
Srieginės jungties No	$\bar{\sigma}_s$	$\bar{\sigma}_b$	$\bar{\sigma}_b^*$	$\bar{\sigma}_{\max}$	$\bar{\sigma}_{\min}$	r
1	0,74	0,4	0,4	1,14	0,34	0,30
2	0,72	0,38	0,39	1,10	0,33	0,30
3	0,69	0,64	0,64	1,33	0,05	0,038
4	0,68	0,62	0,62	1,30	0,06	0,046
5	0,61	0,57	0	1,18	0,61	0,52
6	0,64	0,59	0	1,23	0,64	0,52
7	0,43	0,294	0,294	0,724	0,136	0,19
8	0,437	0,308	0,298	0,745	0,139	0,19
9	0,234	0,432	0,433	0,666	-0,2	-0,3
10	0,59	0,175	0,176	0,765	0,414	0,54
11	0,543	0,162	0,162	0,705	0,381	0,54
12	0,547	0,164	0,162	0,711	0,385	0,54
13	0,65	0,31	0,30	0,96	0,35	0,36
14	0,57	0,31	0,30	0,88	0,27	0,31

3 paveikslėlyje pateikti įverztų ir cikliškai lenkiamų jungčių ilgaamžiškumo tyrimo rezultatai. Kai maksimalūs ciklo įtempimai $\bar{\sigma}_{\max} < 1,2\sigma_y$, plyšio atsiradimas ir visiškas jungties suirimas parodytas 3 pav. a. Atitinkamai kai $\bar{\sigma}_{\max}$ ne didesni už $0,75\sigma_y$, ilgaamžiškumo rodikliai pateikti 3 pav. b. Esant padidintiems įveržimo įtempimams, $\bar{\sigma}_s$ reikšmių sąlygiškai tamprūs įtempimai (didesni už takumo ribą) susidaro tik kraštiniuose smeigės paviršiaus sluokniuose ir apima nedidelę skerspjūvio ploto dalį. Tokio didumo maksimalūs įtempimai smeigėse galėtų atsirasti tais atvejais, jeigu padidintas jų įveržimas būtų panaudotas eksploataciniams konstrukcijos rodikliams pagerinti. Maksimalių įtempimų reikšmės $\bar{\sigma}_{\max} \approx 0,8\sigma_y$ yra artimos įvairiose konstrukcijose eksploatuojamų jungčių apkrovimo rodikliams.

3 pav. pateikti duomenys, gauti esant simetriniam lenkimui. Tik 3 pav. a. punktyru išskirti rezultatai, gauti esant pulsuojančiam lenkimui. Pulsuojančio lenkimo atveju jungčių ciklinis ilgaamžiškumas yra

didesnis negu simetrinio lenkimo atveju, kai apkrovimo sąlygos panašios. Didelę įtaką turi tai, kad pulsuojančio lenkimo atveju ciklo asimetrijos koeficientas r daug didesnis negu simetriniam lenkime, kai σ_{\max} ir σ_b yra tokie pat. Plyšys

pulsuojančio lenkimo atveju didėja tik vienoje smeigės skerspjūvio pusėje. Esant simetriniam lenkimui kiekvieno ciklo metu didėja du plyšiai, esantys priešingose skerspjūvio pusėse ir liekamasis skerspjūvio plotas yra mažesnis.



3 pav. Įveržtų ir cikliškai lenkiamų srieginių jungčių ilgaamžiškumas: O - plyšio atsiradimas; O→ - plyšio atsiradimo kontrolė (bet jo nerasta); x - visiškas suirimas; x→ - nesuirusio jungties galo ciklų skaičius

Fig 3. The durability of the threaded joints under prestress and cyclic bending: O - crack initiation; O→ - control of the crack initiation (it is not fixed); x - full fracture; x→ - number of cycles is not disintegrated of the threaded butt

3 pav. c parodytas srieginių jungčių ilgaamžiškumas priklausomai nuo įveržimo įtempimų σ_s , su vienoda ciklo amplitude σ_a . Jei $\sigma_a = const$, tai didėjant σ_s padidėja σ_{max} ir r . Pirmasis veiksnys smeigių ilgaamžiškumą mažina, o antrasis didina. Eksperimentų rezultatai rodo, kad smeigių ilgaamžiškumas mažėja. Matyt, tai nulemia σ_{max} padidėjimas.

4 pav. parodytas jungčių, kurios apkrautos pagal pirmąją apkrovimo schemą (1 pav.), įveržimo įtempimų σ_s kitimas ciklinio lenkimo metu. Įveržimas matuojamas, kai išorinė jėga $F(t) = 0$ arba $F^*(t) = 0$.

Kiekvienos įveržimo įtempimų kreivės pažymėjimas atitinka nurodytą lentelėje 2 žymėjimą. Punktyrinė linija kreivės gale parodo smeigės išorinių sluoksnių, esančių lenkimo plokštumoje, įtempimą. Skirtumas tarp išsitiesinės ir punktyrinės kreivių parodo liekamuosius įtempimus išoriniuose sluoksniuose.

4 pav. parodytas σ_s kitimas, kai $\bar{\sigma}_{max} \approx 1,2\sigma_y$ (4 pav. a), o kai $\bar{\sigma}_{max} < \sigma_y$ (4 pav. b), t. y. kai įtempimai σ_s yra praktiškai plačiai taikomose ribose. Parodytas įtempimų σ_s pokytis visose ciklinio apkrovimo stadijose: iki plyšio atsiradimo, plyšio stabilaus plitimo ir plyšio greito didėjimo srityje.

Iki plyšio atsiradimo visų smeigių (1, 3, 5, 14, 11, 8), kurių įtempimų ciklo σ_{min} buvo teigiami ($\sigma_{min} > 0$; $\sigma_a < \sigma_s$), įveržimas sumažėja nežymiai - 1-2% pradinės σ_s reikšmės. Atsiradus plyšiui σ_s mažėjimo intensyvumas dar kurį laiką (ciklų skaičių) išlieka nedidelis. Šis ciklinio apkrovimo intervalas atitinka plyšio stabilaus plitimo stadiją. Plastinės deformacijos apima nedidelę sritį plyšio viršūnėje.

Plyšio greitesnio plitimo stadijoje pastebimas žymus įtempimų σ_s mažėjimas. Prieš pat smeigės suirimą įveržimo įtempimai sumažėja (10÷25)%. Šioje stadijoje didelė dalis arba visas smeigės skerspjūvis su plyšiu deformuojasi plastiškai.

Pateikti rezultatai parodo, kad padidintas srieginių jungčių įveržimas ir ciklinis lenkimas ($\bar{\sigma}_{max} > \sigma_y$) nesukelia žymesnio įtempimų σ_s sumažėjimo, palyginus su jungtimis, kuriose $\bar{\sigma}_{max} < \sigma_y$.

4 pav. b atskirai parodyta jungties (9) įveržimo įtempimų kitimo kreivė. Ši jungtis buvo deformuojama taip, kad $\sigma_{min} < 0$, t. y. jos išoriniai sluoksniai lenkimo plokštumoje apkrovimo ciklo pabaigoje buvo gniuždomi. Šiuo atveju ciklo amplitudė $\sigma_a > \sigma_s$. Matome, kad pastebimas žymus įveržimo įtempimų (50-70%)

sumažėjimas. Po žymesnio σ_s sumažėjimo jungtis vėl iš naujo įveržiama iki pradinės reikšmės ir vėl cikliška deformuojama. Šis eksperimentas parodo, kad cikliška lenkiamose jungtyse įtempimų ciklo amplitudė negali būti didesnė už įveržimo įtempimą.

Eksperimentų apkrovimo rodikliai ir rezultatai, gauti apkrovus sriegines jungtis proporcingu tempimu su pulsuojančiu lenkimu 20 °C ir 320 °C temperatūroje, parodyti 3 lentelėje ir 5 pav. Čia matome, kad aukštoje temperatūroje ciklinis apkrautų smeigių ilgaamžiškumas yra mažesnis už smeigių ilgaamžiškumą 20 °C temperatūroje, kai σ_{max} / σ_y yra vienodas.

Ilgaamžiškumas iki plyšio atsiradimo smeigėje dėl aukštos temperatūros poveikio sumažėja apie 3 kartus, kai $\sigma_{max} / \sigma_y = 0,85$, ir apie 6 kartus, kai $\sigma_{max} / \sigma_y = 1,0$. Po plyšio atsiradimo smeigės 320 °C temperatūroje buvo bandomos iki 2610 ciklų (iš viso 2610 h), kai $\sigma_{max} / \sigma_y = 1,0$, ir iki 2800 ciklų (iš viso 2800 h), kai $\sigma_{max} / \sigma_y = 0,85$. Bandymai buvo nutraukti nepasiekus visiško smeigių suirimio.

3 lentelė. Srieginių jungčių, apkrautų cikliniu proporcingu tempimu ir lenkimu, ilgaamžiškumas

Table 3. The cyclic durability of the threaded joints under loading proportional tension and bending

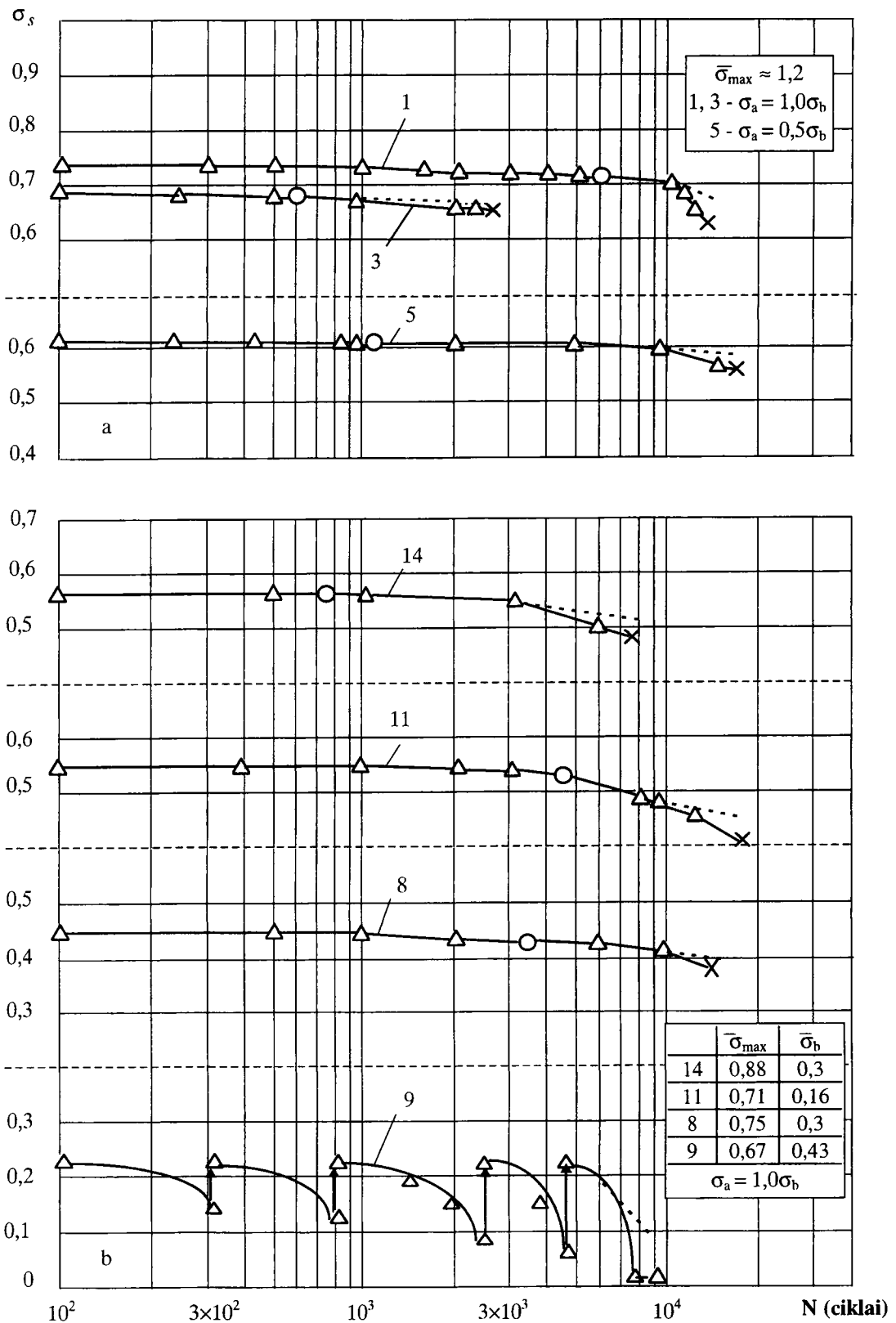
Srieginės jungties No	Bandy-mo temperatūra	σ_y	$\bar{\sigma}_{max}$	$\bar{\sigma}_b^*$	N_o	N_f
	σ	MPa			ciklai	ciklai
15	20°	901	1,0	0,35	690	3657
16	20°	901	0,85	0,2	1080	8967
17	320°	807	1,0	0,35	80	2610→
18	320°	807	0,85	0,2	310	2800→

4. Išvados

1. Gauti duomenys rodo, kad srieginių jungčių įveržimas (iki plyšio atsiradimo smeigėje) sumažėja nežymiai.

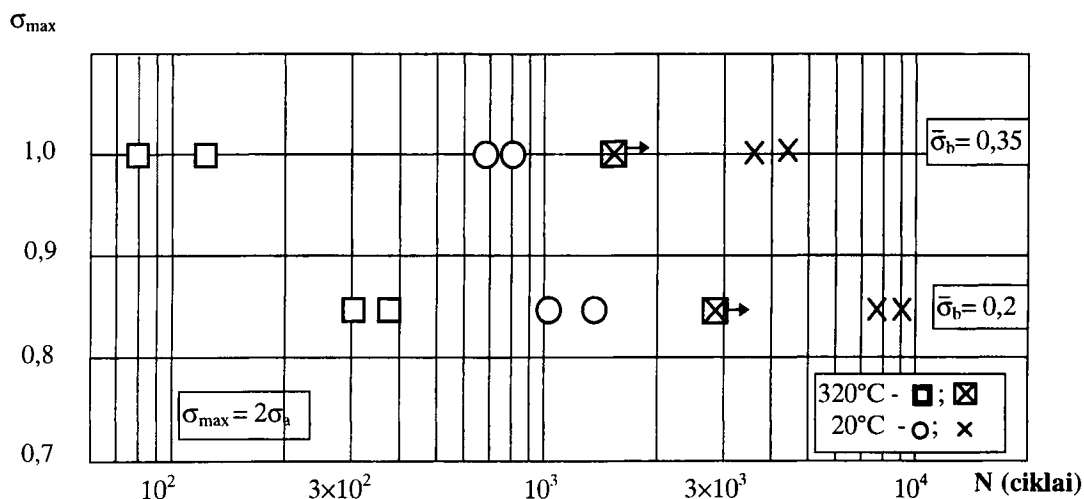
2. Plyšiui didėjant srieginės jungtys laisvėja iki 25% pradinio įveržimo.

3. Srieginių jungčių ilgaamžiškumas (iki plyšio atsiradimo) sumažėja 3-6 kartus dėl aukštos temperatūros poveikio, palyginus su duomenimis, gautais esant normalioms temperatūroms.



4 pav. Cikliškai lenkiamų srieginių jungčių įveržimo kitimas: Δ - σ_s matavimas; O - plyšio atsiradimas; x - visiškas suirimas

Fig 4. The change of prestress of the threaded joints under cyclic bending: Δ - σ_s measurement; O - crack initiation; x - full fracture



5 pav. Srieginių jungčių ciklinis ilgaamžiškumas veikiant proporcingajam tempimui su lenkimu: O, □ - plyšio atsiradimas; x - visiškas suirimas; □→ - bandymas nutrauktas

Fig 5. The cyclic durability of the threaded joints under proportional tension and bending: O, □ - crack initiation; x - full fracture; □→ - stop of tests

4. Pasiekus tam tikro įveržimo ir ciklinio lenkimo dydį, kai sąlygiškai tamprūs suminiai įtempimai viršija $1,2\sigma_y$, gali būti prarastas srieginių jungčių stabilumas.

Literatūra

1. Б.М. Вейнблат. Высокопрочные болты в конструкциях мостов. Москва: Транспорт, 1971. 152 с.
2. И.А. Биргер, Б.Ф. Шорр, Г.Б. Иосилевич. Расчет на прочность деталей машин. Москва: Машиностроение, 1979. 702 с.
3. Д.Л. Гохфельд, О.Ф. Чернявский. Несущая способность конструкций при повторных нагружениях. М.: Машиностроение, 1970. 250 с.
4. Ю.Ю. Аткоцюнас. Расчет упругопластических систем при повторных нагружениях. Вильнюс: Изд-во науки и энциклопедий, 1994. 150 с.

Įteikta 1998 03 25

PRESTRESS AND STRENGTH OF THE THREADED JOINTS M16 UNDER LOW CYCLIC BENDING

A. Krenevičius, M. Leonavičius

Summary

The article provides experimental data of fracture resistance of threaded joints under low cycle bending. The tests have been carried out at normal and higher temperatures up to 320°C.

Experimental examinations have shown that in some cases total of stretching and bending stress reach a plastic range and penetrate to a certain depth. A further repeated load has an influence on the strength and liability of connections. Decomposition, associated with the process of inelastic deformation, can be local or general one. The inelastic deformations cause in the threaded joints progressive geometrical changes, redistribution of stretching efforts and decreasing of prestress. By slackening the stretch of jointing elements the leak-proofness can be broken in the process of cyclic deformation.

Experimental studies have shown that the appearance and propagation of cracks have specific features which are characteristic only of threaded joints. It may be one-sided or two-sided crack caused by the acting of stretching force an variable bending moment of symmetric cycle.

The investigation of threaded joint loosening mechanisms shows that this process depends of the prestress and crack propagation. When static and cyclic stress acquires definite values and relations, loss of stability of the axial dimensions of the joints as well as the decrease of the prestress can be observed.

Algimantas KRENEVIČIUS. Doctor, Associate Professor. Dept of Strength of Materials. Vilnius Gediminas Technical University, Saulėtekio al. 11, 2040 Vilnius, Lithuania.

Dr degree in the field of structural mechanics (1983). Research interests: fracture mechanics and creep.

Mindaugas LEONAVIČIUS. Doctor, Associate Professor. Dept of Strength of Materials. Vilnius Gediminas Technical University, Saulėtekio al. 11, 2040 Vilnius, Lithuania.

Dr degree in the field of structural mechanics (1977). Research interests: fracture mechanics and shakedown.